



Spezifikation für weichmagnetische Kerne
Specification for Soft Magnetic Cores

S-No.:
 T60004-E3022-
W639-03-

PK:

Kunde/Customer:

S

Datum: 02/03

Seite: 1 von 1

Ausführung / Core design:

Ringbandkern / *Toroidal core:*

Kern für Stromwandler (60 A, DC-tolerant)

Core for current transformer (60 A, d.c. tolerant)

Maßbild / Drawing:

ohne Maßstab / *without scale*

Maße in mm / *Dimensions in mm*

Nennmaße / Nominal Dimensions:

22,3x17,0x6,5 mm

Legierung / Core Material:

VITROVAC 6150 F

Fixierung / Type of Finish:

Fix 350

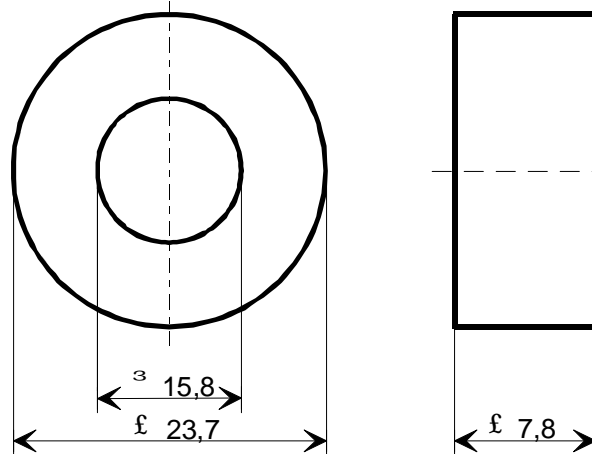
(Epoxidbeschichtung / *Epoxy coated*)

Bezugswerte / Rated Dimensions:

$$A_{Fe} = 0,138 \text{ cm}^2$$

$$l_{Fe} = 6,17 \text{ cm}$$

$$m_{Fe} = 6,74 \text{ g}$$



Rev.

-03-

-03-

-03-

-03-

-03-

Endprüfung / Final Inspection:

(100% Prüfung, AQL...: IEC 410 / DIN ISO 2859)

1. Mechanische Prüfung (AQL 0,65) / Mechanical Test (AQL 0,65)

Grenzmaße nach Maßbild / *Limited dimensions according to drawing*

Prüfmittel: Meßschieber / *Test instrument: caliper gauge*

2. Magnetische Prüfung (AQL 0,65) / Magnetical Test (AQL 0,65)

Prüfung der Induktionsamplitude bei vorgegebener Feldstärke nach A60092-Y3022-K003 /

Test of flux density amplitude with applied magnetic field strength according to A60092-Y3022-K003

Einstellwerte / *Setting values:*

$$I_{RMS} \times N = 4,37 \text{ A}$$

(entspr. / *corr.* $H = 1 \text{ A/cm}$)

$$f = 50 \text{ Hz}$$

-03-

Prüfwert / *Specified value:* $0,554 \text{ mV/Wdg.} \leq |\bar{U}| \leq 0,658 \text{ mV/Wdg.}$

(entspr. / *corr.* $1600 \leq \mu \leq 1900$ bzw./or $201 \text{ mT} \leq B \leq 239$)

-03-

Hinweis / *Remark, Baunr. / Part no.:* 96725584

Herausgeber	Bearbeiter	KB-PM K	KB-E K		Datum	freigegeben
KB-FK FT	Till	Reichert	Petzold		13.01.03	Wolf