

PK:

Kunde/*Customer:*

Datum: 09/06

Seite: 1 von 2

Ausführung / Core design:
 Ringbandkern / *Toroidal core:*

Maßbild / Drawing:
 ohne Maßstab / *without scale*
 Maße in mm / *Dimensions in mm*

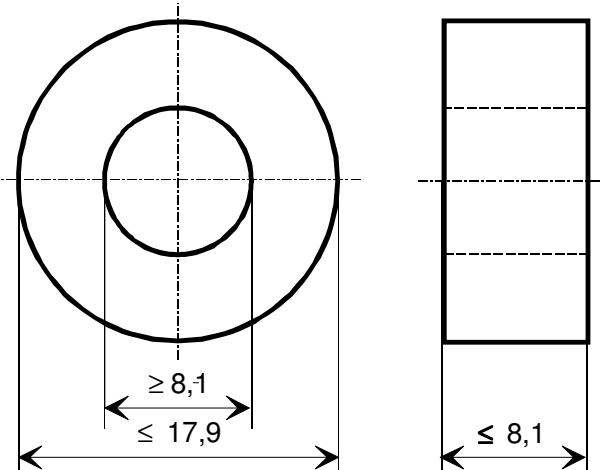
Rev.

Kern für stromkomp. Drossel
Core for common mode choke

Nennmaße / Nominal Dimensions:
 16 x 10 x 6 mm

Legierung / Core Material:
 VITROPERM 500 F

Fixierung / Type of Finish:
 Fix 022/D
 (Kunststoffrog / Silikonkautschuk
Plastic box / silicon rubber)



-03
-03-

Bezugswerte / Rated Dimensions:

$$A_{Fe} = 0,144 \text{ cm}^2$$

$$l_{Fe} = 4,08 \text{ cm}$$

$$m_{Fe} = 4,32 \text{ g}$$

Magn. Nennwerte / Nominal magnetic values:

$$A_L (10 \text{ kHz}) = 10,5 \mu\text{H}$$

Endprüfung / Final Inspection: (100% Prüfung, AQL...: IEC 410 / DIN ISO 2859)

1. Magnetische Prüfung (AQL 0,65) / Magnetical test (AQL 0,65)

Prüfung des A_L -Wertes im Reihenersatzschaltbild gemäß A60092-Y3022-K009 /
Test of A_L -value in series mode according to A60092-Y3022-K009

Induktivitätsprüfung ohne Gleichstromvormagnetisierung / Inductance test without DC-magnetisation

1.1 Einstellwerte / *Setting values:*

$$I_{\text{eff}} \times N = 10 \text{ mA}$$

$$f = 10 \text{ kHz}$$

Prüfwert / *Specified value:*

$$8,0 \mu\text{H} \leq A_L \leq 15,5 \mu\text{H}$$

(entspr. / *corr.* $18000 \leq \mu'_3 \leq 35000$)

Herausgeber	Bearbeiter	KB-PM K	KB-E K		Datum	freigegeben
KB-FK FT	Till	Reichert	Günther		08.03.06	Wolf



Spezifikation für weichmagnetische Kerne
Specification for Soft Magnetic Cores

S-No.:
T60006-L2016-
W308-03-

PK:

Kunde/*Customer:*

Datum: 09/06

Seite: 2 von 2

1.2 Einstellwerte / *Setting values:*

$$I_{\text{eff}} \times N = 10 \text{ mA}$$
$$f = 100 \text{ kHz}$$

Prüfwert / *Specified value:*

$$4,9 \mu\text{H} \leq A_L \leq 9,7 \mu\text{H}$$

(entspr. / *corr.* $11000 \leq \mu'_3 \leq 22000$)

Rev.

-03-

-03-

-03-

-03-

Hinweis / *Remark*

Materialnr., *Part-No.:* 96718477