



Spezifikation für weichmagnetische Kerne
Specification for Soft Magnetic Cores

S-No.:
 T60006-L2012-
 W803-05-

PK:

Kunde/*Customer:*

Datum: 10/08

Seite: 1 von 2

Ausführung / Core design:
 Ringbandkern / *Toroidal core:*

Maßbild / Drawing:
 ohne Maßstab / *without scale*
 Maße in mm / *Dimensions in mm*

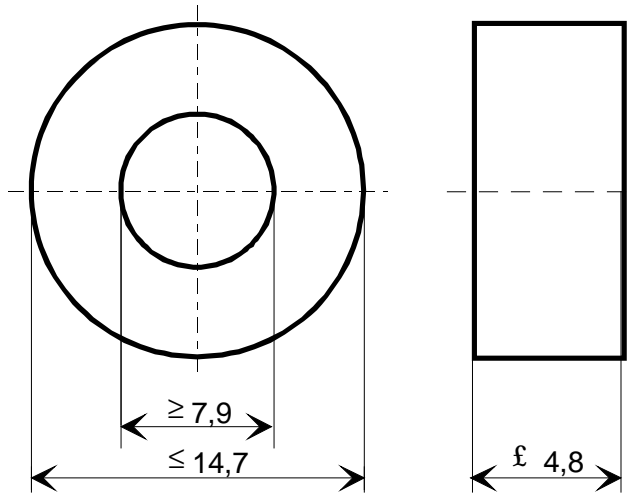
Rev.

Nennmaße / Nominal Dimensions:
 12,8x9,5x3,2 mm

Legierung / Core Material:
 VITROPERM 500 Z

Fixierung / Type of Finish:
 Fix 022/D
 (Kunststofftrog¹⁾ und Silikonkautschuk /
Plastic box¹⁾ and silicon rubber

¹⁾Werkstoff entspr. UL 94-V0 / *Material in conformance with UL 94-V0*



Bezugswerte / Rated Dimensions:

- $A_{Fe} = 0,042 \text{ cm}^2$
- $l_{Fe} = 3,50 \text{ cm}$
- $m_{Fe} = 1,09 \text{ g}$

Endprüfung / Final Inspection:
 (100% Prüfung, AQL...: IEC 410 / DIN ISO 2859)

1. Magnetische Prüfung (AQL 0,4) / Magnetical Test (AQL 0,4)

Die Prüfung erfolgt bei Raumtemperatur / *Measurement at room temperature*

1.1 Verlustprüfung nach A60092-Y3022-K005 /
Measurement of core losses according to A60092-Y3022-K005

Einstellwerte / *Setting values:*

- $B = 0,4 \text{ T}$ (entspr. / *corresp.* $U_2 = 0,375 \text{ V/Wdg.}$)
- $f = 50 \text{ kHz}$

Prüfwert / *Specified value*

- $p_{Fe} \leq 120 \text{ W/kg}$ (entspr. / *corresp.* $P_{Fe} \leq 131 \text{ mW}$)

Herausgeber	Bearbeiter	KB-PM	KB-E K		Datum	freigegeben
KB-FK FT	Till	Schwarz	Saage		06.03.08	Günther



Spezifikation für weichmagnetische Kerne
Specification for Soft Magnetic Cores

S-No.:
T60006-L2012-
W803-05-

PK:

Kunde/*Customer:*

Datum: 10/08

Seite: 2 von 2

Rev.

1.2 Impulsprüfung nach A60092-Y3022-K008 / *Pulse test according to A60092-Y3022-K008*

Messung des Remanenzhubes von der Remanenz in die Sättigung mit unipolaren Rechteckspannungsimpulsen bei Vorgabe der Feldstärkeamplitude. /

Measurement of flux density swing from residual flux density into saturation with unipolar rectangular voltage pulses, constant field strength amplitude.

Einstellwerte / *Setting values:*

$$t_d = 20 \mu\text{s},$$

$$f_p = 1 \text{ kHz}$$

$$H = 2 \text{ A/cm} \quad (\text{entspr. / corresp. } \Phi \times N = 7,0 \text{ A})$$

Prüfwert / *Specified value*

$$\Delta B_{RS} \leq 150 \text{ mT} \quad (\text{entspr. / corresp. } \Delta \Phi_{RS} \leq 0,63 \mu\text{Vs})$$

Hinweise / *Remarks:*

- Bau-Nr. / *Part-No.:* 96728212

- Empfehlung für die Betriebsbedingungen / *Recommendation for the operating conditions*

Betriebstemperatur $\leq 120 \text{ }^\circ\text{C}$ / *Operating temperature* $\leq 120 \text{ }^\circ\text{C}$