

K-Nr.: 26987
K-no.:

Stromkompensierte Drossel / Common Mode Choke

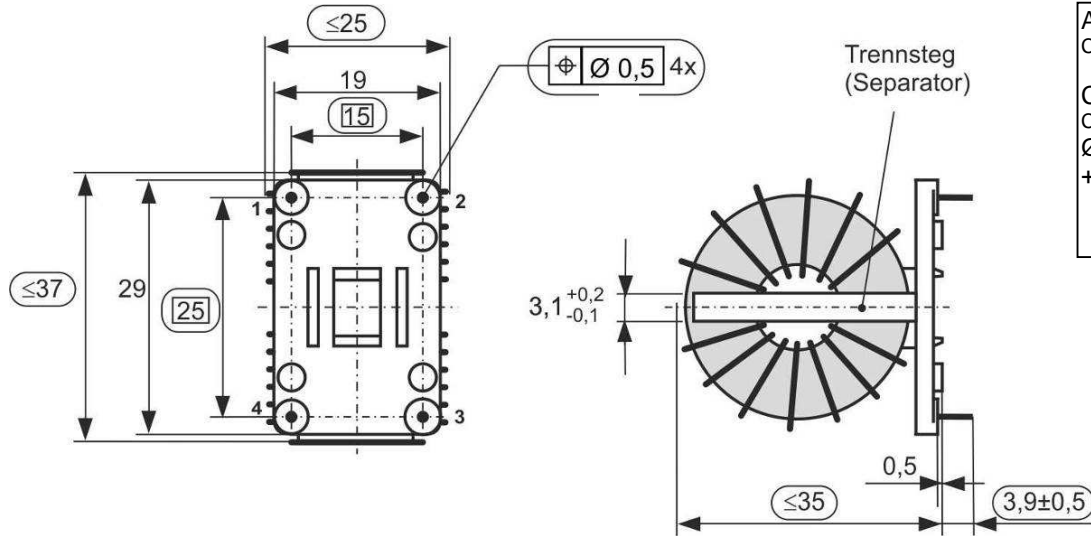
Datum: 03.06.2019
Date:

Kunde: Typenelement / Standard type
Customer

Kd. Sach Nr.:
Customers part no.:

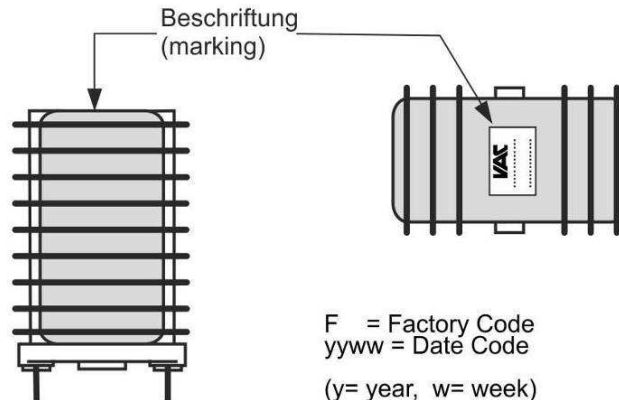
Seite 1 von 4
Page of

Maßbild (mm): Freimaßtoleranz DIN ISO 2768-c
Mechanical outline General tolerances



Anschlüsse:
Connections:

Cu verzinkt
Cu tinned
 $\varnothing = 1,32$ mm
 $+0,1-0,2$



Beschriftung:
marking

VAC
6127-X013
F yyww

F = Factory Code
yyww = Date Code
(y= year, w= week)

Prüfmaß
(test dimension)

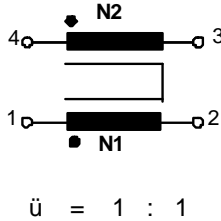
Datum	Name	Index	Änderung
		81	

Hrsg.: R&D-PD NPI D editor	Bearb: designer UJ	MC-PM: Lu. check	freig.: Pr. released
----------------------------	--------------------	------------------	----------------------

K-Nr.: 26987
K-no.:

Stromkompensierte Drossel / Common Mode Choke

Datum: 03.06.2019
Date:
Kunde: Typenelement / Standard type
Customer:
Kd. Sach Nr.:
Customers part no.:
Seite 2 **von** 4
Page of

Anschlussschema:
 Schematic diagram

Betriebsdaten/Charakteristische Daten (Typische Werte):
 Operational data/characteristic data (typical values):

	f=10kHz	f=100kHz	DC
L [mH]	13.2	3.1	
Z [Ω]	867	3180	
I _{unbal.} [mA]	23	47	20

 $L_s / L_{leak} = 12 \mu\text{H} \pm 25\%$ and $f = 100 \text{ kHz}$ (Eine Wicklung kurzgeschlossen / one winding shorted)

Bemessungsisolationsspannung / rated insulation voltage:
 $U_{is} = 525 \text{ V}_{\text{RMS}}$ (Funktionsisolation, Verschmutzungsgrad 1 /functional isolation, pollution degree 1)

 $I_N = 2 \times 11 \text{ A}$, $R_{Cu} = 8,8 \text{ m}\Omega$ $m \approx 40 \text{ g}$
max. Betriebstemperatur / max. operation temperature: $T_{op} = 150^\circ\text{C}$
Lagertemperatur / storage temperature: $T_{st} = -40^\circ\text{C} \dots +85^\circ\text{C}$
Umgebungstemperatur / ambient temperature: $T_a = -40^\circ\text{C} \dots +115^\circ\text{C}$
Prüfung / Inspection: (V: 100%-Test; AQL...: DIN ISO 2859-Teil1; SC = significant characteristic)

- | | | |
|--|----------|--|
| 1) (V) | M3014: | $U_{p,eff} = 1,85 \text{ kV}$, 1 s , N gegen/to N |
| 2) (V) | M3011/1: | $L_1 = 3,1 \text{ mH}$ -30% / +50% $f = 100 \text{ kHz}$, $U_{AC,eff} = 1,9 \text{ V (SC)}$ |
| 3) (V) | M3011/6: | Polarität / Übersetzungsverhältnis: Toleranz $\pm 5\%$ ($\pm 0\text{Wdg.}$)
Polarity / Turns ratio: Tolerance |
| 4) (AQL 1/S4) | M3011/5: | $R_{Cu1} = 8,8 \text{ m}\Omega +20\% -30\%$, $R_{Cu2} = 8,8 \text{ m}\Omega +20\% -30\%$ |
| 5) (V) | M3200: | Mechanische Prüfung / mechanical test |
| check of the test dimensions:
{ length $\leq 37 \text{ mm}$, width $\leq 25 \text{ mm}$ },
height $\leq 35 \text{ mm}$, pin length: 3.9 (± 0.5) mm, pin grid | | |
| 6) (Fix 05) | M3290: | Lötbarkeitstest nach Abschnitt 1
solderability test acc. to chapter 1 |

Messungen nach Temperaturangleich der Prüflinge an Raumtemperatur
 Measurements after temperature balance of the test samples at room temperature

Hrsg.: R&D-PD NPI D
 editor

Bearb.: UJ
 designer

MC-PM: Lu.
 check

freig.: Pr.
 released

K-Nr.: 26987
K-no.:

Stromkompensierte Drossel / Common Mode Choke

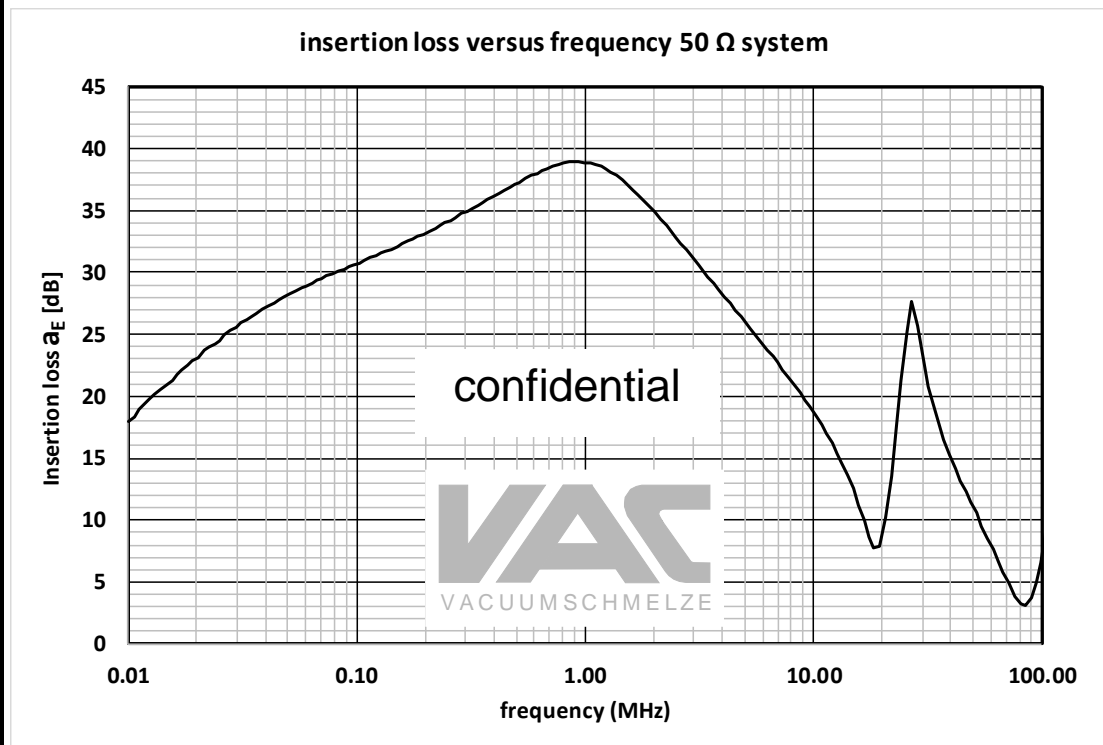
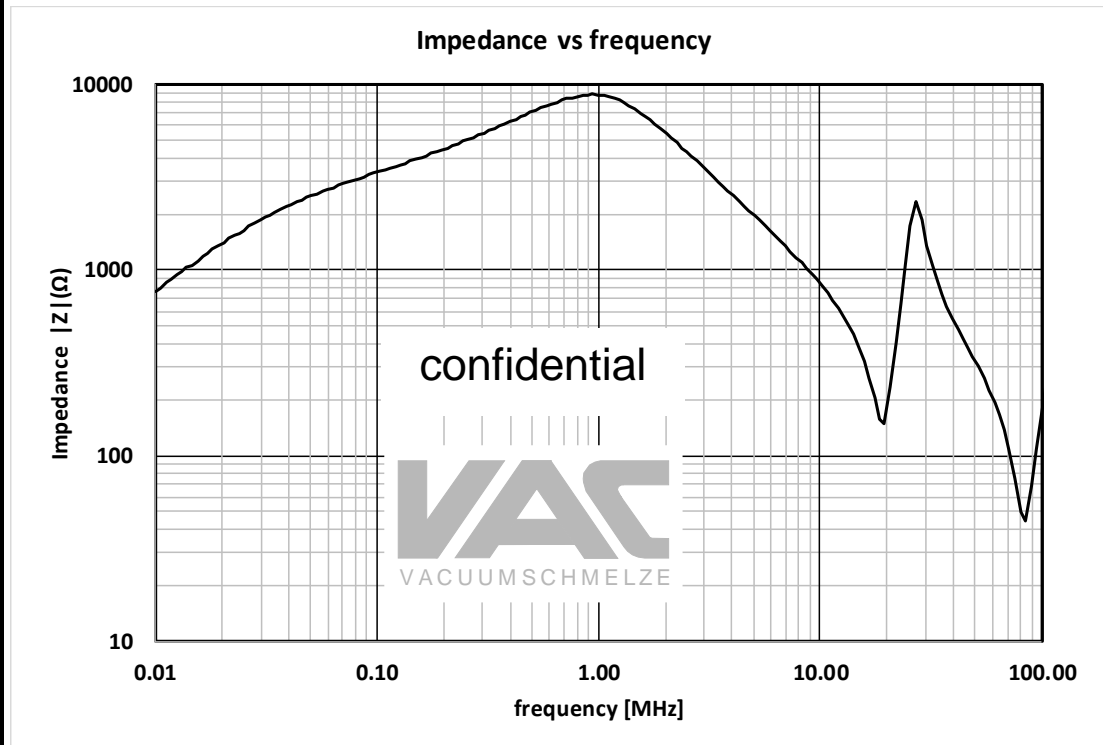
Datum: 03.06.2019
Date:

Kunde: Typenelement / Standard type
Customer

Kd. Sach Nr.:
Customers part no.:

Seite 3 von 4
Page of

Typische Kurven / typical characteristics :



Hrsg.: R&D-PD NPI D
editor

Bearb.: UJ
designer

MC-PM: Lu.
check

freig.: Pr.
released

K-Nr.: 26987
K-no.:

Stromkompensierte Drossel / Common Mode Choke

Datum: 03.06.2019
Date:

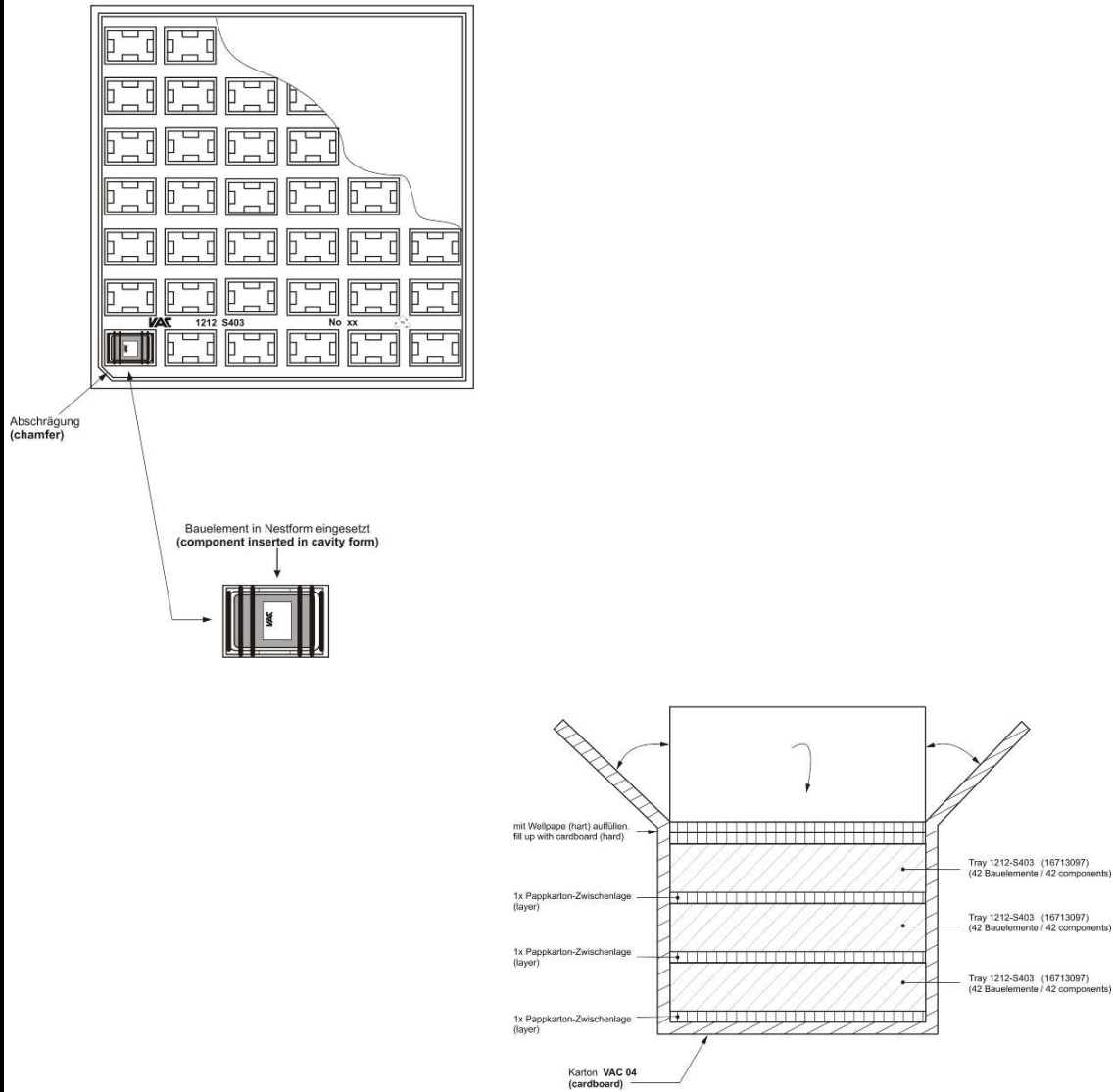
Kunde: Typenelement / Standard type
Customer

Kd. Sach Nr.:
Customers part no.:

Seite 4 von 4
Page of

Packing information:

The packing tray (250x250 mm²) have a capacity of 42 components. The standard carton-box (25x25x12,5 cm) have a capacity of 3 packing tray and therefore for 126 components.



126 Stück Bauelemente in einem Karton
126 pcs components in the cardboard

Hrsg.: R&D-PD NPI D
editor

Bearb.: UJ
designer

MC-PM: Lu.
check

freig.: Pr.
released