

K-Nr.: 26977  
 K-no.:

Stromkompensierte Drossel / Common Mode Choke

 Datum: 19.03.2019  
 Date:

 Kunde: Typenelement / Standard type  
 Customer

 Kd. Sach Nr.:  
 Customers part no.:

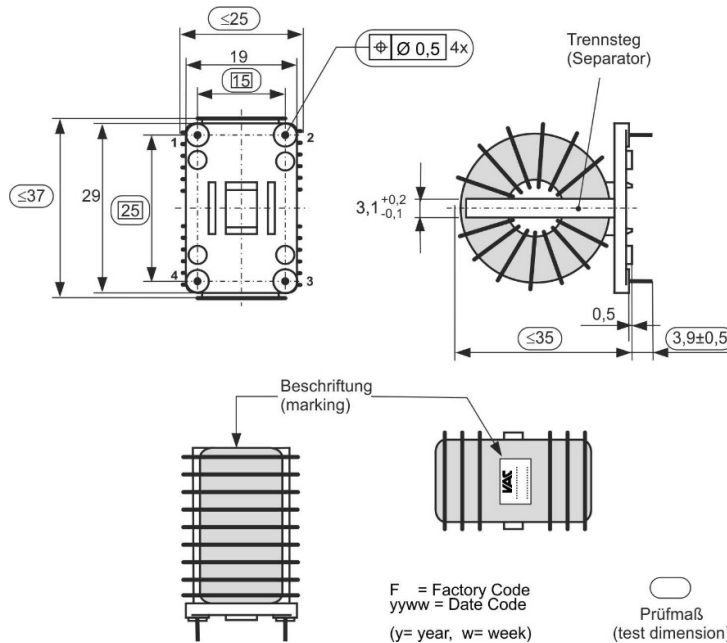
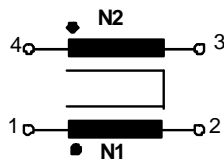
 Seite 1 von 4  
 Page of

 Maßbild (mm): Freimaßtoleranz DIN ISO 2768-c  
 Mechanical outline General tolerances

 Anschlüsse:  
 Connections:

 Cu verzinkt  
 Cu tinned  
 $\varnothing = 1,9 \text{ mm}$   
 $+0,1 -0,2 \text{ mm}$ 

 Beschriftung  
 (marking):


 6127-X009  
 F yyww

 Anschlußschema:  
 Schematic diagram

 $\ddot{u} = 1 : 1$ 

 Betriebsdaten/Charakteristische Daten (Richtwerte):  
 Operational data/characteristic data (nominal values):

	f=10kHz	f=100kHz	DC
L [mH]	3.3	0.8	
Z  [ $\Omega$ ]	216	780	
$I_{unbal.}$ [mA]	45	93	40

 $L_s / L_{leak} = 3.0 \mu\text{H} \pm 25\%$  and  $f = 100 \text{ kHz}$  ( Eine Wicklung kurzgeschlossen / one winding shorted )

Bemessungsisolationsspannung / rated insulation voltage:

 $U_{is} = 525 \text{ V}_{RMS}$  (Funktionsisolation, Verschmutzungsgrad 1 / functional isolation, pollution degree 1)

 $I_N = 2 \times 21 \text{ A}$ ,  $R_{Cu} = 2,25 \text{ m}\Omega$   $m \approx 40 \text{ g}$ 

 max. Betriebstemperatur / max. operation temperature:  $T_{op} = 150^\circ\text{C}$ 

 Lagertemperatur / storage temperature:  $T_{st} = -40^\circ\text{C} \dots +85^\circ\text{C}$ 

 Umgebungstemperatur / ambient temperature:  $T_a = -40^\circ\text{C} \dots +115^\circ\text{C}$ 

Weitere Vorschriften:

Applicable documents

Datum	Name	Index	Änderung
19.03.19	Ul.	81	Inspection 6) M3290 added. Minor change

 Hrsg.: R&D-PD NPI  
 editor

 Bearb.: UI.  
 designer

 MC-PM: Lu.  
 check

 freig.: Pr.  
 released

K-Nr.: 26977 K-no.:	Stromkompensierte Drossel / Common Mode Choke	Datum: 19.03.2019 Date:
Kunde: Typenelement / Standard type Customer	Kd. Sach Nr.: Customers part no.:	Seite 2 von 4 Page of

Prüfung / Inspection: (V: 100%-Test; AQL...: DIN ISO 2859-Teil1; SC = significant characteristic)

- |               |          |   |
|---------------|----------|---|
| 1) (V)        | M3014:   | $U_{p,eff} = 1,85 \text{ kV}$ , 1 s , N gegen/to N  |
| 2) (V)        | M3011/1: | $L_1 = 0,8 \text{ mH}$ -30% / +50% f = 100 kHz, $U_{AC,eff} = 1,0 \text{ V (SC)}$   |
| 3) (V)        | M3011/6: | Polarität / Übersetzungsverhältnis: Toleranz $\pm 5\%$ ( $\pm 0 \text{ Wdg.}$ )<br>Polarity / Turns ratio: Tolerance  |
| 4) (AQL 1/S4) | M3011/5: | $R_{Cu1} = 2,25 \text{ m}\Omega$ +20% -30%, $R_{Cu2} = 2,25 \text{ m}\Omega$ +20% -30%  |
| 5) (V)        | M3200:   | Mechanische Prüfung / mechanical test<br>check of the test dimensions:<br>{ length $\leq 37 \text{ mm}$ , width $\leq 25 \text{ mm}$ },<br>height $\leq 35 \text{ mm}$ , pin length: 3.9 ( $\pm 0.5$ ) mm, pin grid |
| 6) (Fix 05)   | M3290:   | Lötbarkeitstest nach Abschnitt 1<br>solderability test acc. to chapter 1  |

Messungen nach Temperaturangleich der Prüflinge an Raumtemperatur  
 Measurements after temperature balance of the test samples at room temperature

Hrsg.: R&D-PD NPI editor	Bearb: UI. designer	MC-PM: Lu. check	freig.: Pr. released
-----------------------------	------------------------	---------------------	-------------------------

K-Nr.: 26977  
K-no.:

Stromkompensierte Drossel / Common Mode Choke

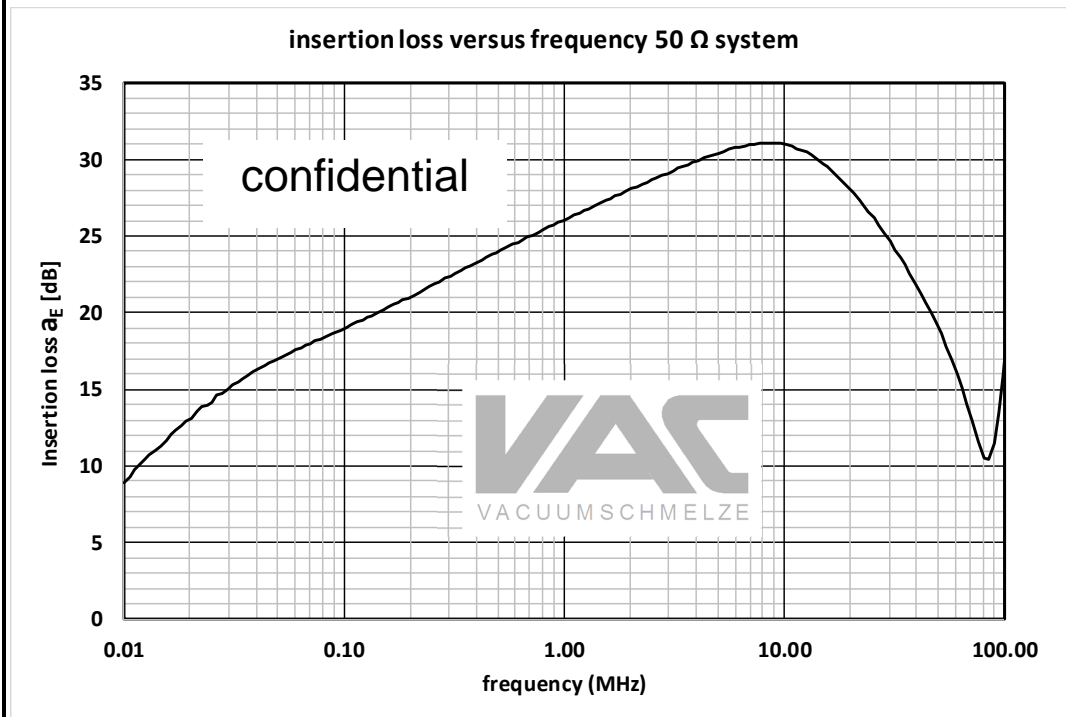
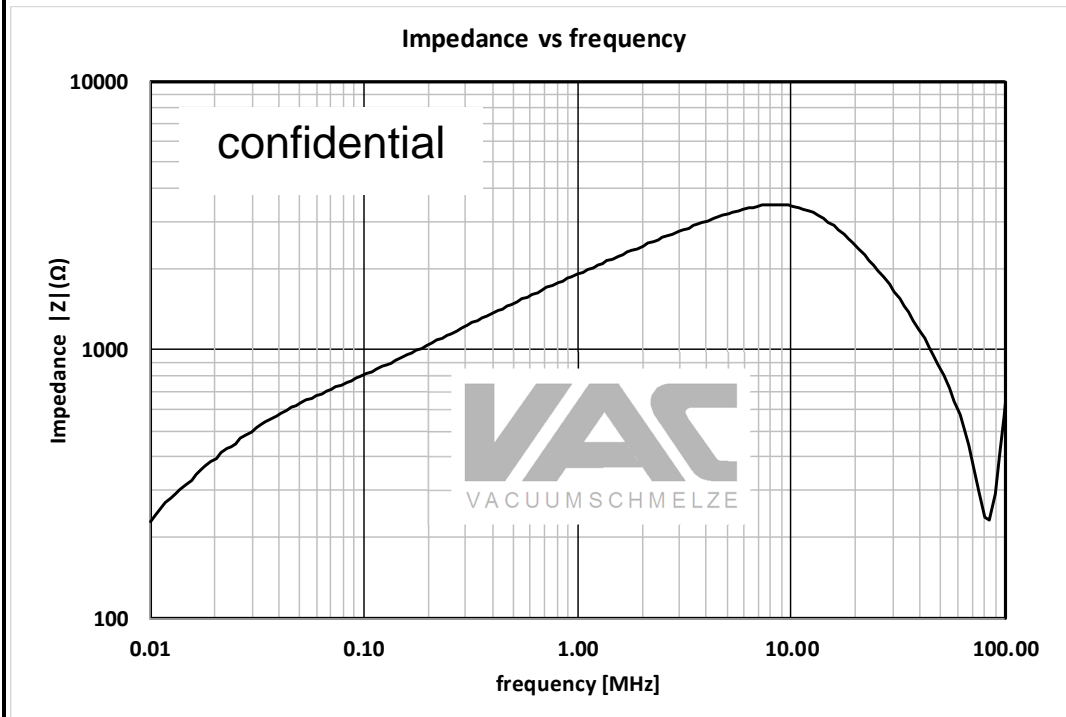
Datum: 19.03.2019  
Date:

Kunde: Typenelement / Standard type  
Customer

Kd. Sach Nr.:  
Customers part no.:

Seite 3 von 4  
Page of

Typische Kurven / typical characteristics :



Hrsg.: R&D-PD NPI  
editor

Bearb: UI.  
designer

MC-PM: Lu.  
check

freig.: Pr.  
released

K-Nr.: 26977  
K-no.:

Stromkompensierte Drossel / Common Mode Choke

Datum: 19.03.2019  
Date:

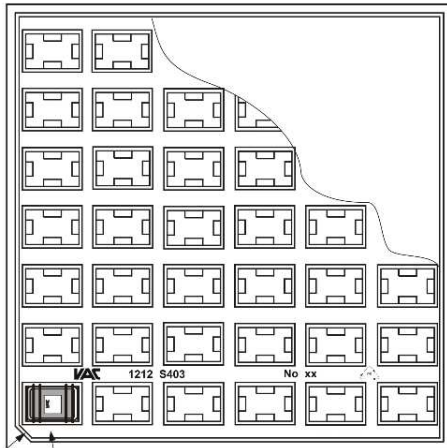
Kunde: Typenelement / Standard type  
Customer

Kd. Sach Nr.:  
Customers part no.:

Seite 4 von 4  
Page of

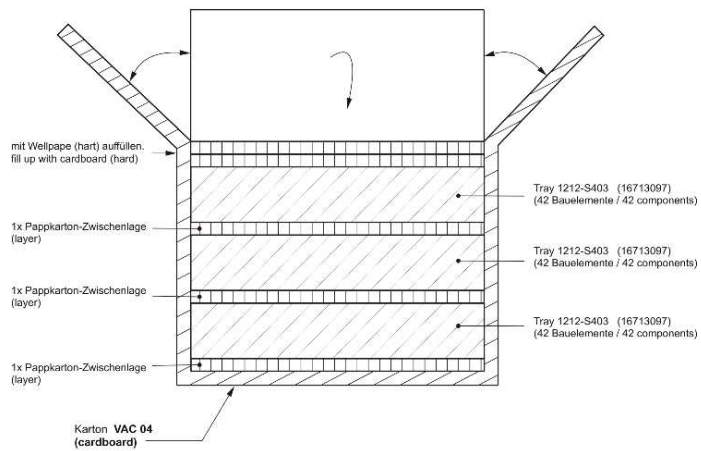
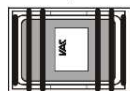
**Packing information:**

The packing tray (250x250 mm<sup>2</sup>) have a capacity of 42 components. The standard carton-box (25x25x12,5 cm) have a capacity of 3 packing tray and therefore for 126 components.



Abschrägung  
(chamfer)

Bauelement in Nestform eingesetzt  
(component inserted in cavity form)



**126 Stück Bauelemente in einem Karton**  
**126 pcs components in the cardboard**

Hrsg.: R&D-PD NPI  
editor

Bearb: UI.  
designer

MC-PM: Lu.  
check

freig.: Pr.  
released