

K-Nr.: 26983
K-no.:

Stromkompensierte Drossel / Common Mode Choke

Datum: 28.03.2019
Date:

Kunde: Typenelement / Standard Type
Customer

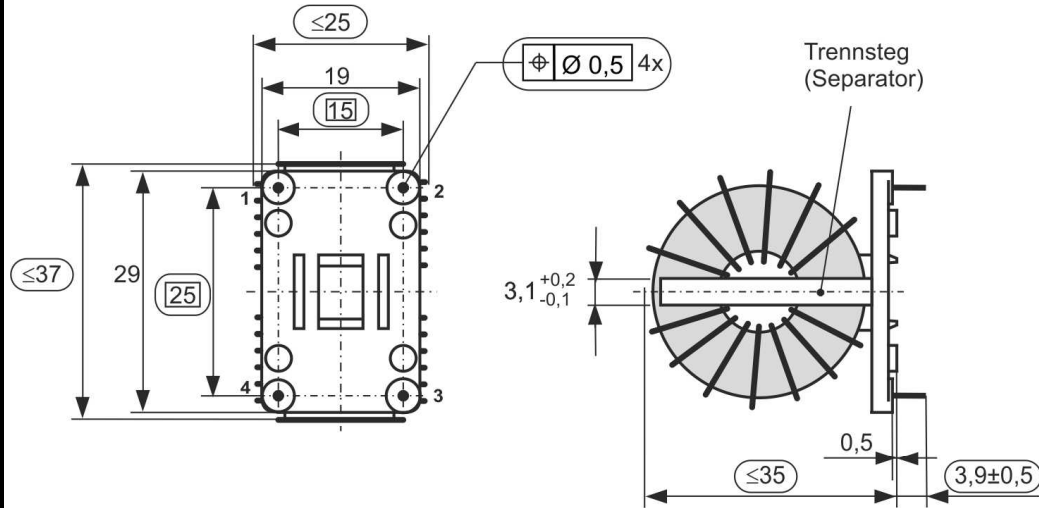
Kd. Sach Nr.:
Customers part no.:

Seite 1 von 4
Page of

Maßbild (mm): Freimaßtoleranz DIN ISO 2768-c
Mechanical outline General tolerances

Anschlüsse:
Connections:

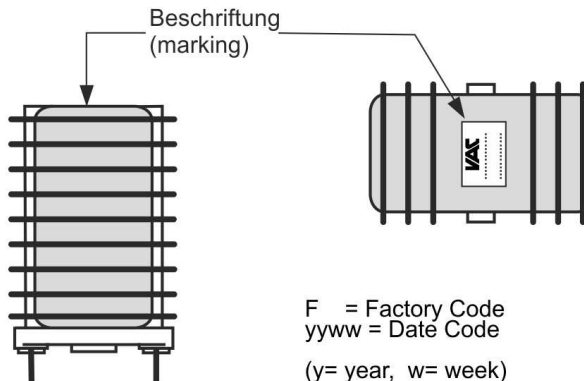
Cu verzinkt
Cu tinned
Ø = 1,6 mm
+0,1 -0,2 mm



Beschriftung
(marking):

VAC

6127-X008
F yyww



Weitere Vorschriften:

Applicable documents

Datum	Name	Index	Änderung
		81	

Hrsg.: R&D-PD NPI D
editor

Bearb: UI.
designer

MC-PM: Ki.
check

freig.: Pr.
released

Weitergabe sowie Vervielfältigung dieser Unterlage, Verwertung und Mitteilung ihres Inhalts nicht gestattet, soweit nicht ausdrücklich zugestanden. Zuwiderhandlungen verpflichten zu Schadensersatz. Alle Rechte für den Fall der Patenterteilung oder GM-Eintragung vorbehalten

Copying of this document, disclosing it to third parties or using the contents there for any purposes without express written authorization by use illegally forbidden. Any offenders are liable to pay all relevant damages.

K-Nr.: 26983
 K-no.:

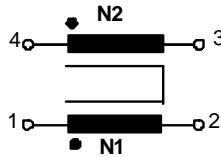
Stromkompensierte Drossel / Common Mode Choke

 Datum: 28.03.2019
 Date:

 Kunde: Typenelement / Standard Type
 Customer

 Kd. Sach Nr.:
 Customers part no.:

 Seite 2 von 4
 Page of

 Anschlußschema:
 Schematic diagram

 $\ddot{u} = 1 : 1$

 Betriebsdaten/Charakteristische Daten (Typische Werte):
 Operational data/characteristic data (typical values):

	f=10kHz	f=100kHz	DC
L [mH]	6.7	1.6	
Z [Ω]	442	1590	
I _{unbal.} [mA]	32	65	28

 $L_s / L_{leak} = 6.0 \mu H \pm 25\%$ and $f = 100 \text{ kHz}$ (Eine Wicklung kurzgeschlossen / one winding shorted)

Bemessungsisolationsspannung / rated insulation voltage:

 $U_{is} = 525 \text{ V}_{RMS}$ (Funktionsisolation, Verschmutzungsgrad 1 /functional isolation, pollution degree 1)

 $I_N = 2 \times 14.5 \text{ A}$, $R_{Cu} = 4,2 \text{ m}\Omega$ $m \approx 40 \text{ g}$

 max. Betriebstemperatur / max. operation temperature: $T_{op} = 150^\circ\text{C}$

 Lagertemperatur / storage temperature: $T_{st} = -40^\circ\text{C} \dots +85^\circ\text{C}$

 Umgebungstemperatur / ambient temperature: $T_a = -40^\circ\text{C} \dots +115^\circ\text{C}$

Prüfung / Inspection: (V: 100%-Test; AQL...: DIN ISO 2859-Teil1; SC = significant characteristic)

- | | | |
|---------------|----------|---|
| 1) (V) | M3014: | $U_{p,eff} = 1,85 \text{ kV}$, 1 s , N gegen/to N |
| 2) (V) | M3011/1: | $L_1 = 1,6 \text{ mH}$ -30% / +50% $f = 100 \text{ kHz}$, $U_{AC,eff} = 1,4 \text{ V}$ (SC) |
| 3) (V) | M3011/6: | Polarität / Übersetzungsverhältnis: Toleranz $\pm 5\%$ ($\pm 0\text{Wdg.}$)
Polarity / Turns ratio: Tolerance |
| 4) (AQL 1/S4) | M3011/5: | $R_{Cu1} = 4,2 \text{ m}\Omega$ +20% -30%, $R_{Cu2} = 4,2 \text{ m}\Omega$ +20% -30% |
| 5) (V) | M3200: | Mechanische Prüfung / mechanical test
check of the test dimensions:
{ length $\leq 37 \text{ mm}$, width $\leq 25 \text{ mm}$ },
height $\leq 35 \text{ mm}$, pin length: 3.9 (± 0.5) mm, pin grid |
| 6) (Fix 05) | M3290: | Lötbarkeitstest nach Abschnitt 1
solderability test acc. to chapter 1 |

Messungen nach Temperaturangleich der Prüflinge an Raumtemperatur

Measurements after temperature balance of the test samples at room temperature

 Hrsg.: R&D-PD NPI D
 editor

 Bearb: UI.
 designer

 MC-PM: Ki.
 check

 freig.: Pr.
 released

K-Nr.: 26983
K-no.:

Stromkompensierte Drossel / Common Mode Choke

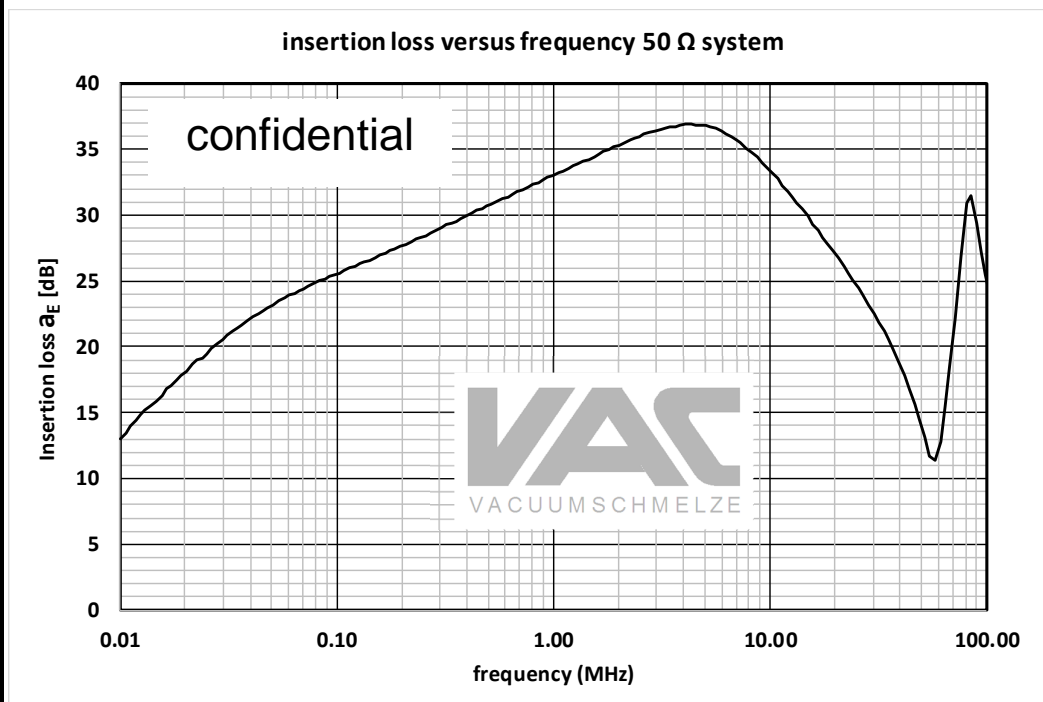
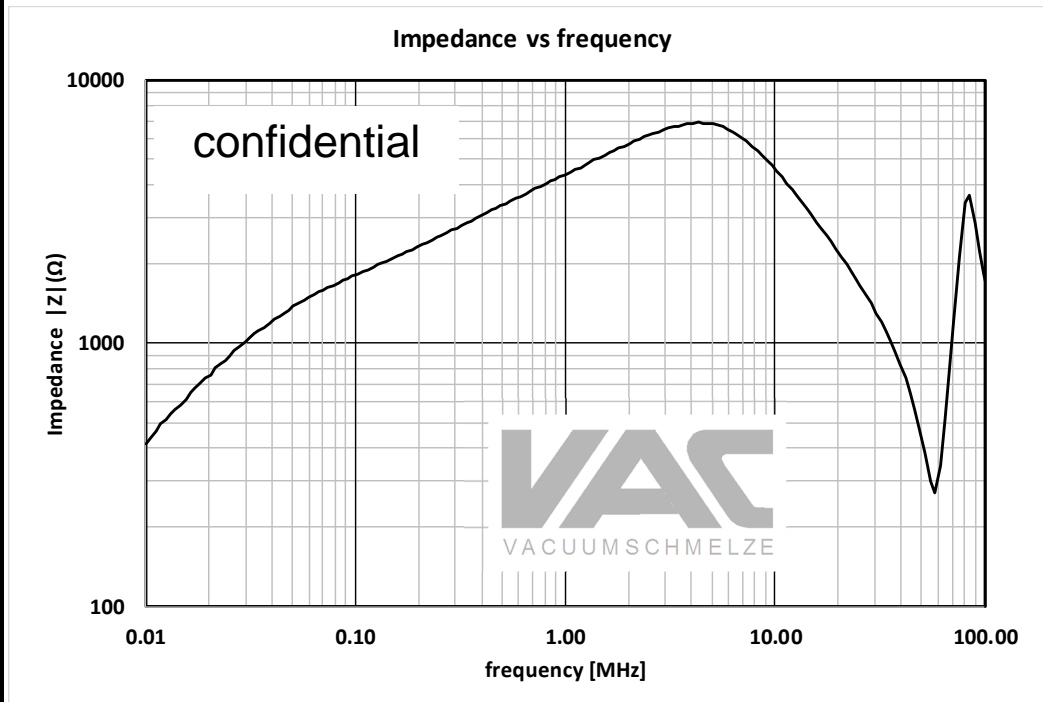
Datum: 28.03.2019
Date:

Kunde: Typenelement / Standard Type
Customer

Kd. Sach Nr.:
Customers part no.:

Seite 3 von 4
Page of

Typische Kurven / typical characteristics :



Hrsg.: R&D-PD NPI D
editor

Bearb: UI.
designer

MC-PM: Ki.
check

freig.: Pr.
released

K-Nr.: 26983
K-no.:

Stromkompensierte Drossel / Common Mode Choke

Datum: 28.03.2019
Date:

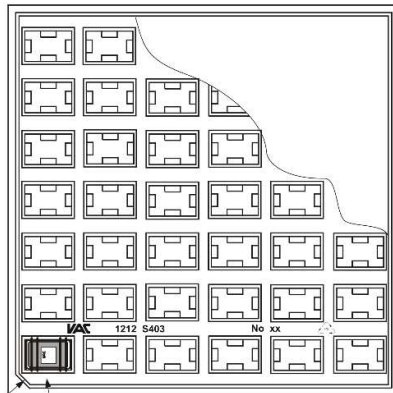
Kunde: Typenelement / Standard Type
Customer

Kd. Sach Nr.:
Customers part no.:

Seite 4 von 4
Page of

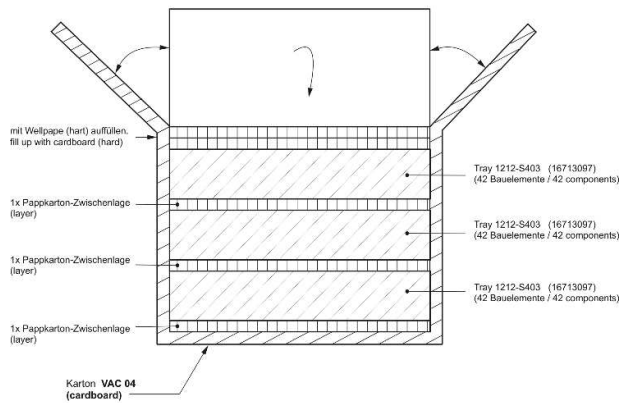
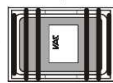
Packing information:

The packing tray (250x250 mm²) have a capacity of 42 components. The standard carton-box (25x25x12,5 cm) have a capacity of 3 packing tray and therefore for 126 components.



Abschrägung
(chamfer)

Bauelement in Nestform eingesetzt
(component inserted in cavity form)



126 Stück Bauelemente in einem Karton
126 pcs components in the cardboard

Hrg.: R&D-PD NPI D
editor

Bearb: UI,
designer

MC-PM: Ki.
check

freig.: Pr.
released