

K-Nr.: 26982
 K-no.:

Stromkompensierte Drossel / Common Mode Choke

 Datum: 19.03.2019
 Date:

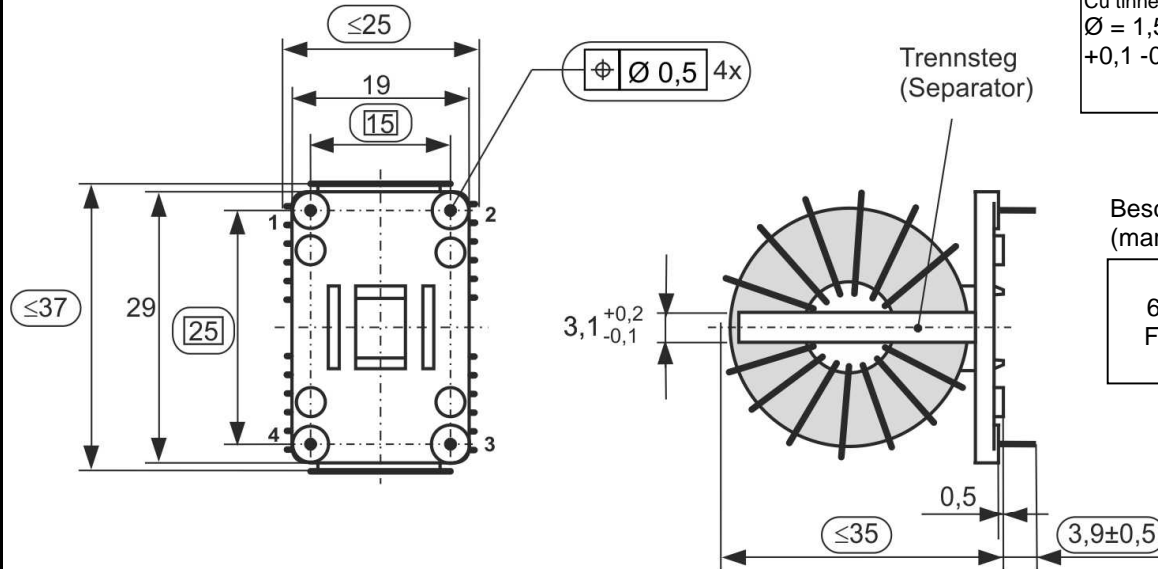
 Kunde: Typenelement / Standard Type
 Customer:

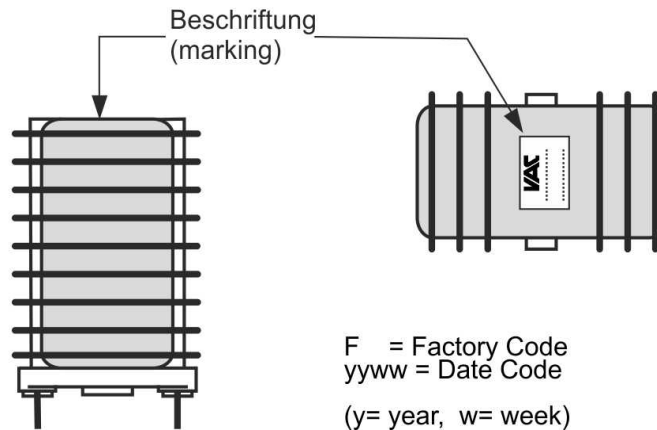
 Kd. Sach Nr.:
 Customers part no.:

 Seite 1 von 4
 Page of

 Maßbild (mm): Freimaßtoleranz DIN ISO 2768-c
 Mechanical outline General tolerances

 Anschlüsse:
 Connections:

 Cu verzinkt
 Cu tinned
 $\varnothing = 1,5 \text{ mm}$
 $+0,1 -0,2 \text{ mm}$

 Beschriftung
 (marking):

 6127-X007
 F yyww


Prüfung / Inspection: (V: 100%-Test; AQL...: DIN ISO 2859-Teil1; SC = significant characteristic)

 Siehe Seite 2
 See page 2

 Weitere Vorschriften:
 Applicable documents

Datum	Name	Index	Änderung
19.03.19	Ul.	81	Inspection 6) M3290 added . Minor change

Hrsg.: R&D-PD NPI D editor	Bearb.: Ul. designer	MC-PM: Lu. check	freig.: Pr. released
-------------------------------	-------------------------	---------------------	-------------------------

K-Nr.: 26982
 K-no.:

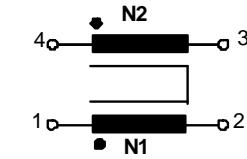
Stromkompensierte Drossel / Common Mode Choke

 Datum: 19.03.2019
 Date:

 Kunde: Typenelement / Standard Type
 Customer:

 Kd. Sach Nr.:
 Customers part no.:

 Seite 2 von 4
 Page of

 Anschlußschema:
 Schematic diagram

 $\ddot{u} = 1 : 1$

 Betriebsdaten/Charakteristische Daten (Typische Werte):
 Operational data/characteristic data (typical values):

	f=10kHz	f=100kHz	DC
L [mH]	8.2	1.9	
Z [Ω]	535	1930	
I _{unbal.} [mA]	29	59	26

 $L_s / L_{leak} = 7.2 \mu\text{H} \pm 25\%$ and $f = 100 \text{ kHz}$ (Eine Wicklung kurzgeschlossen / one winding shorted)

Bemessungsisolationsspannung / rated insulation voltage:

 $U_{is} = 525 \text{ V}_{\text{RMS}}$ (Funktionsisolation, Verschmutzungsgrad 1 /functional isolation, pollution degree 1)

 $I_N = 2 \times 13 \text{ A}$, $R_{Cu} = 5,4 \text{ m}\Omega$ $m \approx 40 \text{ g}$

 max. Betriebstemperatur / max. operation temperature: $T_{op} = 150^\circ\text{C}$

 Lagertemperatur / storage temperature: $T_{st} = -40^\circ\text{C} \dots +85^\circ\text{C}$

 Umgebungstemperatur / ambient temperature: $T_a = -40^\circ\text{C} \dots +115^\circ\text{C}$

Prüfung / Inspection: (V: 100%-Test; AQL...: DIN ISO 2859-Teil1; SC = significant characteristic)

- | | | |
|---------------|----------|---|
| 1) (V) | M3014: | $U_{p,eff} = 1,85 \text{ kV}$, 1 s, N gegen/to N |
| 2) (V) | M3011/1: | $L_1 = 1,9 \text{ mH}$ -30% / +50% $f = 100 \text{ kHz}$, $U_{AC,eff} = 1,0 \text{ V (SC)}$ |
| 3) (V) | M3011/6: | Polarität / Übersetzungsverhältnis: Toleranz $\pm 5\%$ ($\pm 0\text{Wdg.}$)
Polarity / Turns ratio: Tolerance |
| 4) (AQL 1/S4) | M3011/5: | $R_{Cu1} = 5,4 \text{ m}\Omega +20\% -30\%$; $R_{Cu2} = 5,4 \text{ m}\Omega +20\% -30\%$ |
| 5) (V) | M3200: | Mechanische Prüfung / mechanical test
check of the test dimensions:
{ length $\leq 37 \text{ mm}$, width $\leq 25 \text{ mm}$ },
height $\leq 35 \text{ mm}$, pin length: 3.9 (± 0.5) mm, pin grid |
| 6) (Fix 05) | M3290: | Lötbarkeitstest nach Abschnitt 1
solderability test acc. to chapter 1 |

 Messungen nach Temperaturangleich der Prüflinge an Raumtemperatur
 Measurements after temperature balance of the test samples at room temperature

 Hrsg.: R&D-PD NPI D
 editor

 Bearb.: UJ.
 designer

 MC-PM: Lu.
 check

 freig.: Pr.
 released

K-Nr.: 26982
K-no.:

Stromkompensierte Drossel / Common Mode Choke

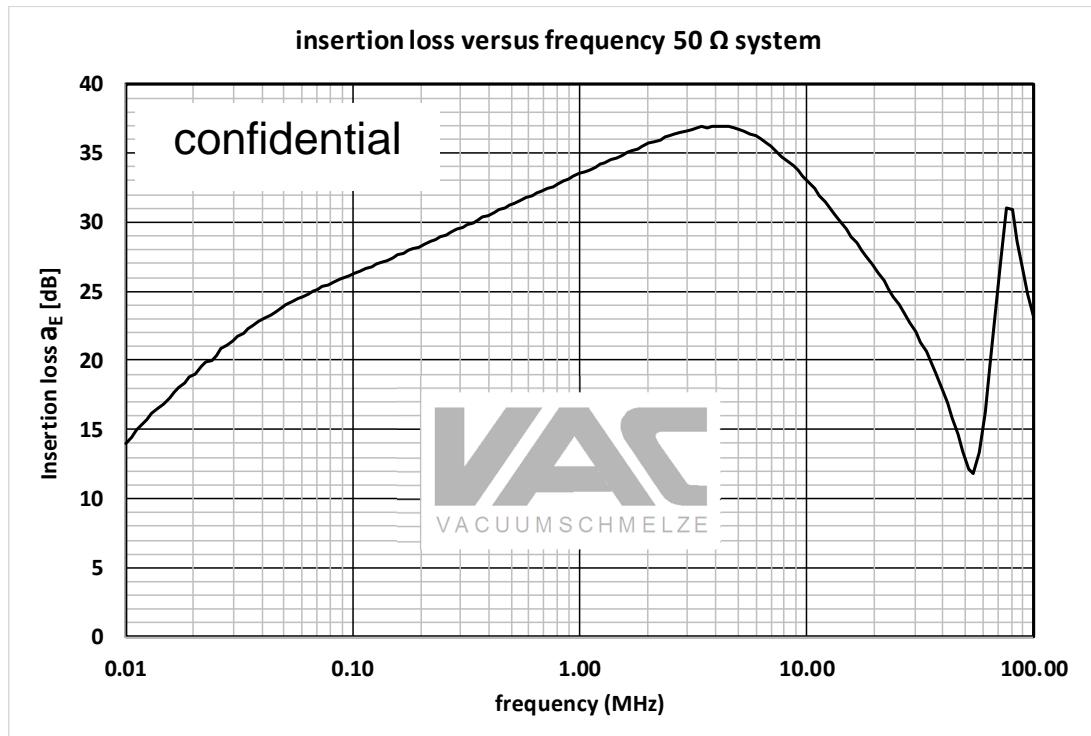
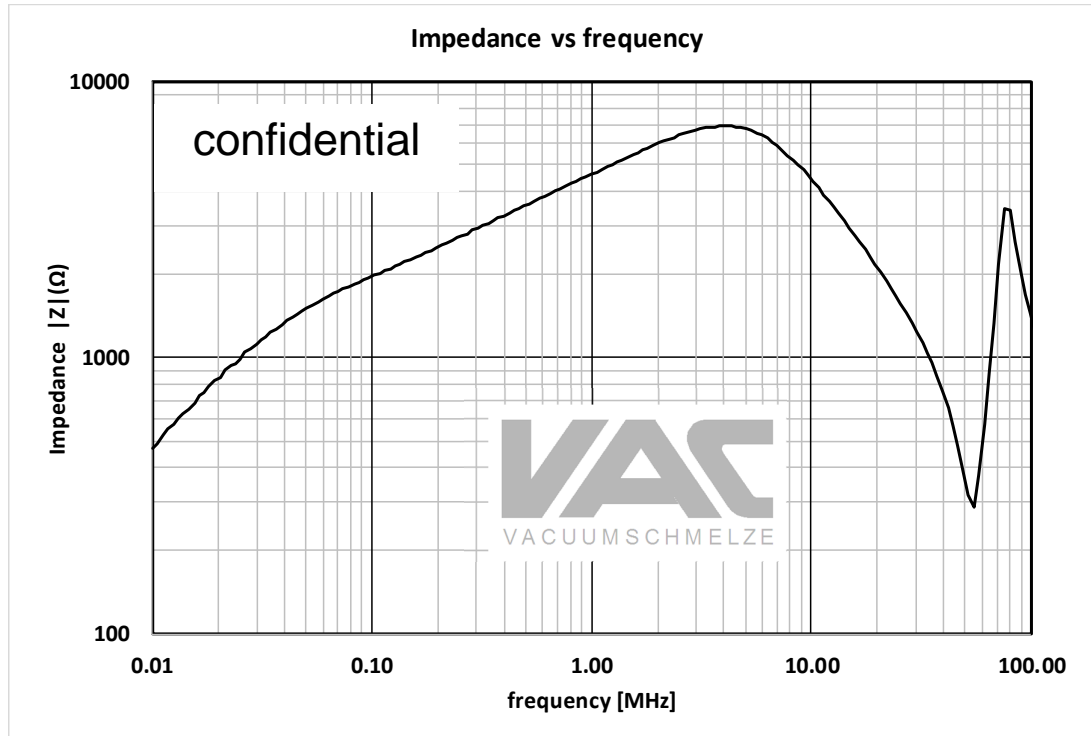
Datum: 19.03.2019
Date:

Kunde: Typenelement / Standard Type
Customer

Kd. Sach Nr.:
Customers part no.:

Seite 3 von 4
Page of

Typische Kurven / typical characteristics :



Hrsg.: R&D-PD NPI D
editor

Bearb: UJ.
designer

MC-PM: Lu.
check

freig.: Pr.
released

K-Nr.: 26982
K-no.:

Stromkompensierte Drossel / Common Mode Choke

Datum: 19.03.2019
Date:

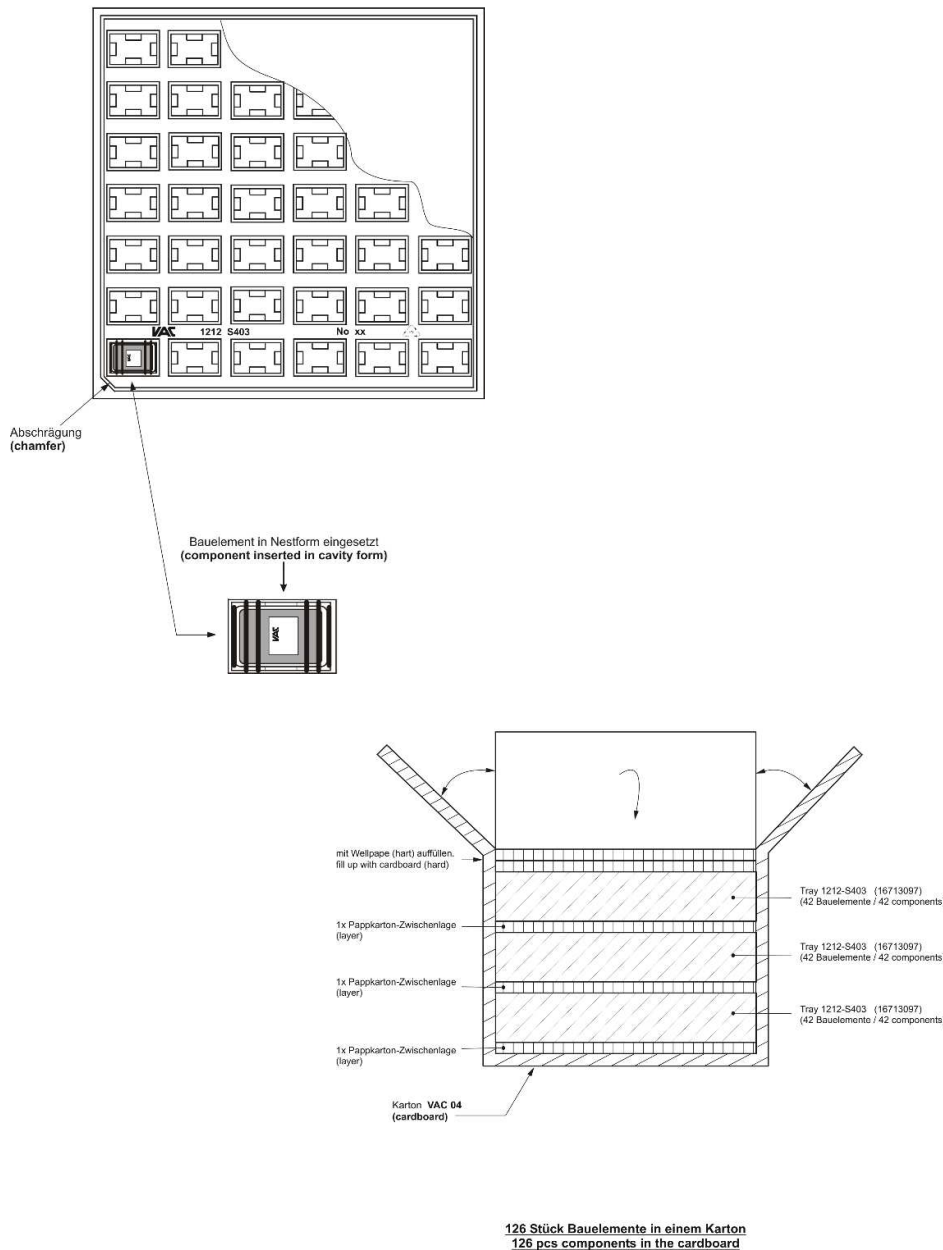
Kunde: Typenelement / Standard Type
Customer

Kd. Sach Nr.:
Customers part no.:

Seite 4 von 4
Page of

Packing information:

The packing tray (250x250 mm²) have a capacity of 42 components. The standard carton-box (25x25x12,5 cm) have a capacity of 3 packing tray and therefore for 126 components.



Hrsg.: R&D-PD NPI D
editor

Bearb: UJ.
designer

MC-PM: Lu.
check

freig.: Pr.
released