

K-Nr.: K-no.: 25673	Stromkompensierte Drossel / Common Mode Choke	Datum: Date: 10.05.2010
Kunde: Customer Typenelement / Standard type	Kd. Sach Nr.: Customers part no.:	Seite 1 von 2 Page of

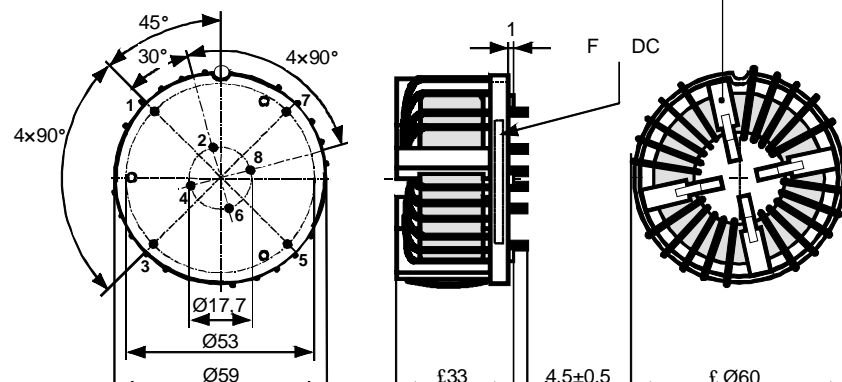
Maßbild (mm): Freimaßtoleranz DIN ISO 2768-c
Mechanical outline General tolerances

Toleranz der Stiftabstände $\pm 0,3\text{mm}$
(Tolerances grid distance)

DC = Date Code
F = Factory

Beschriftung (marking)
VAC

Trennsteg $\approx 5,5\text{ mm}$ breit
(separation)

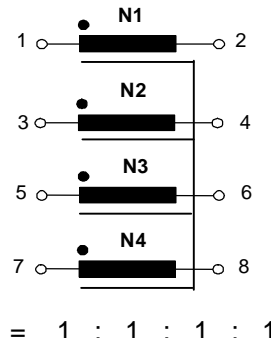


45°
 30°
 $4 \times 90^\circ$
 $4 \times 90^\circ$
 $\varnothing 17,7$
 $\varnothing 53$
 $\varnothing 59$
 $\varnothing 60$
 1
 F DC
 $\varnothing 33$
 $4,5 \pm 0,5$
 $\varnothing 60$

Anschlüsse:
Connections:
Cu verzinkt
Cu tinned
 $\varnothing = 2,8\text{ mm}$

Beschriftung:
marking
VAC
6123X403
F DC

Anschlußschema:
Schematic diagram



$\ddot{u} = 1 : 1 : 1 : 1$

Betriebsdaten/Charakteristische Daten (Typische Werte):
Operational data/characteristic data (typical values):

	f=10kHz	f=100kHz	DC
L [mH]	1,4	0,32	
Z [Ω]	99	360	
I _{unbal.} [mA]	160	300	140

$L_s / L_{\text{leak}} \approx 1,4\ \mu\text{H}$ and $f = 100\text{ kHz}$ (Eine Wicklung kurzgeschlossen / one winding shorted)

Bemessungsisolationsspannung / rated insulation voltage:
 $U_{\text{is}} = 600\text{ V}_{\text{RMS}}$ (848 V_{peak}) (Netzstromkreis / connected to the mains)
 $1000\text{ V}_{\text{RMS}}$ (1410 V_{peak}) (Nicht-Netzstromkreis / not connected to the mains)

$I_N = 4 \times 40\text{ A}$ $m \approx 164\text{ g}$
 Max. Betriebstemperatur / max. operating temperature $T_{\text{op}} = +130^\circ\text{C}$
 Umgebungstemperatur / ambient temperature: $T_a = -40^\circ\text{C} \dots +70^\circ\text{C}$
 Lagertemperatur / storage temperature: $T_{\text{st}} = -40^\circ\text{C} \dots +85^\circ\text{C}$

Prüfung / Inspection: (V: 100%-Test; AQL...: DIN ISO 2859-Teil1)

1) (V)	M3014:	$U_{\text{p,eff}} = 2,25\text{ kV}$, 1 s , N gegen/to N
2) (AQL 0,25)	M3011/1:	$L_1 = 0,32\text{ mH}$ -30/+50% $f = 100\text{ kHz}$, $U_{\text{AC,eff}} = 1,3\text{ V}$
3) (V)	M3011/6:	Polarität / Übersetzungsverhältnis: Toleranz $\pm 3\%$ ($\pm 0\text{Wdg.}$) Polarity / Turns ratio: Tolerance
4) (AQL 1/S4)	M3011/5:	$R_{\text{Cu}} \leq 0,97\text{ m}\Omega$ für jede Wicklung / for each winding
5) (Fix05)	M3290:	Lötbarkeitstest nach Abschnitt 1 / solderability test acc. to chapter 1
6) (AQL 1/S4)	M3200:	Mechanische Prüfung / mechanical test

Typprüfung / Type test:

1) M3064:	Stoßspannungsprüfung / surge voltage test: N gegen/to N	$U_{\text{p,peak}} = 6,0\text{ kV}$
	Einstellwerte / Settings: $1,2\ \mu\text{s} / 50\ \mu\text{s}$ Kurvenform (waveform),	
	3 Impulse im Abstand $t = 1\text{ s}$ mit wechselnder Polarität 3 pulses in a cycle of with changing polarity	
2) M3014:	$U_{\text{p,eff}} = 2,25\text{ kV}$, $t = 5\text{ s}$, N gegen/to N	

Messungen nach Temperaturangleich der Prüflinge an Raumtemperatur
Measurements after temperature balance of the test samples at room temperature

Weitere Vorschriften: Siehe Seite 2
Applicable documents: see page 2

Datum	Name	Index	Änderung
		81	

Hrsg.: KB-E editor	Bearb.: Kosterec designer	KB-PM: RKI. check	freig.: HS released
-----------------------	------------------------------	----------------------	------------------------

K-Nr.: 25673
 K-no.:

Stromkompensierte Drossel / Common Mode Choke

 Datum: 10.05.2010
 Date:

 Kunde: Typenelement / Standard type
 Customer

 Kd. Sach Nr.:
 Customers part no.:

 Seite 2 von 2
 Page of

Weitere Vorschriften:

Applicable documents:

Konstruiert, gefertigt und geprüft nach EN 50178 und erfüllt die Vorschriften.

Constructed, manufactured and tested in accordance with EN 50178 and agrees with the standards.

Parameter / Parameters:

Basisisolation / Basic insulation: N gegen/to N Verschmutzungsgrad 2 / pollution degree 2

a) Netzstromkreis / connected to the mains

Überspannungskategorie / overvoltage category:

III

Bemessungsisolationsspannung / rated insulation voltage:

 $U_{is,eff} / U_{is,RMS} = 600 \text{ V (} 848 \text{ V}_{peak})$

 Prüfspannung / test voltage: $U_{P,eff} / U_{P,RMS} \geq 1,65 \text{ kV}$

 Stoßspannung. / surge volt.age: $U_{P,max} / U_{P,peak} \geq 6,0 \text{ kV}$

 Kurvenform (waveform): 1,2 μ s / 50 μ s

 Kriechstrecke / creepage: N gegen/to N $\geq 5,5 \text{ (} 3,0 \text{) mm}$

Isolierstoffklasse 1 (auf Bodenplatte)

Insulation material group 1 (on base plate)

 $\geq 5,5 \text{ (} 3,0 \text{) mm}$

Isolierstoffklasse 1 (auf Kern)

Insulation material group 1 (on core)

 Luftstrecke / clearance: N gegen/to N $\geq 5,5 \text{ mm}$

b) Nicht-Netzstromkreis / not connected to the mains

Überspannungskategorie / overvoltage category:

II

Bemessungsisolationsspannung / rated insulation voltage:

 $U_{is,eff} / U_{is,RMS} = 1000 \text{ V (} 1410 \text{ V}_{peak})$

 Prüfspannung / test voltage: $U_{P,eff} / U_{P,RMS} \geq 2,25 \text{ kV}$

 Stoßspannung. / surge volt.age: $U_{P,max} / U_{P,peak} \geq 6,0 \text{ kV}$

 Kurvenform (waveform): 1,2 μ s / 50 μ s

 Kriechstrecke / creepage: N gegen/to N $\geq 5,5 \text{ (} 5,0 \text{) mm}$

Isolierstoffklasse 1 (auf Bodenplatte)

Insulation material group 1 (on base plate)

 $\geq 5,5 \text{ (} 5,0 \text{) mm}$

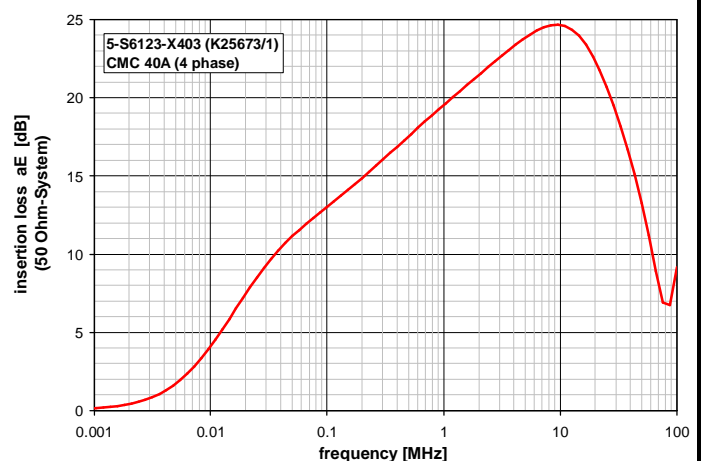
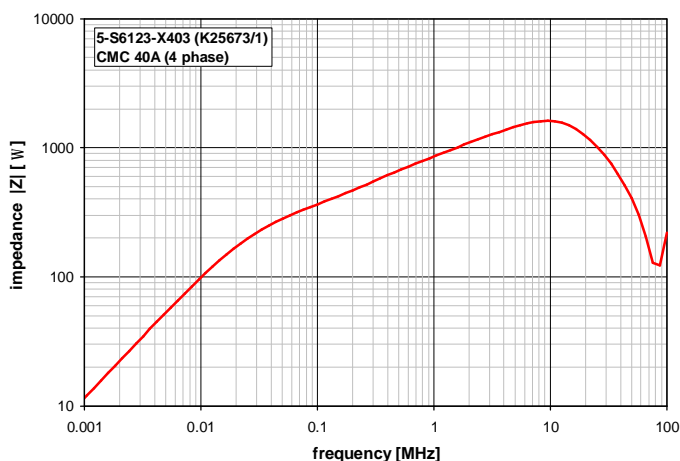
Isolierstoffklasse 1 (auf Kern)

Insulation material group 1 (on core)

 Luftstrecke / clearance: N gegen/to N $\geq 5,5 \text{ mm}$

Design: Isoliersystem gemäß UL 1446 / insulation system compliant to UL 1446: File No.: E209169 (BASF 130-1), 130°C

Bauelement-Träger, Draht und Isoliermaterialien / component fixture, wire and insulation materials: UL-gelistet / UL-listed

Typische Kurven / typical characteristics :

 Hrsg.: KB-E
 editor

 Bearb.: Kosterec
 designer

 KB-PM: RKI.
 check

 freig.: HS
 released