

K-Nr.: K-no.: 25665	Stromkompensierte Drossel / Common Mode Choke	Datum: Date: 12.10.2010
Kunde: Customer Typenelement / Standard type	Kd. Sach Nr.: Customers part no.:	Seite 1 von 2 Page of

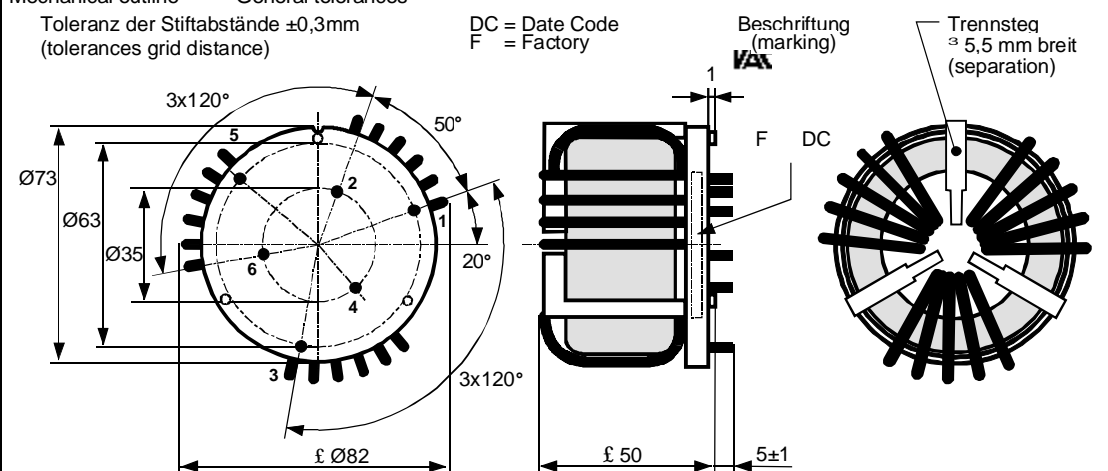
Maßbild (mm): Freimaßtoleranz DIN ISO 2768-c
Mechanical outline General tolerances

Toleranz der Stiftabstände ±0,3mm
(tolerances grid distance)

DC = Date Code
F = Factory

Beschriftung (marking)

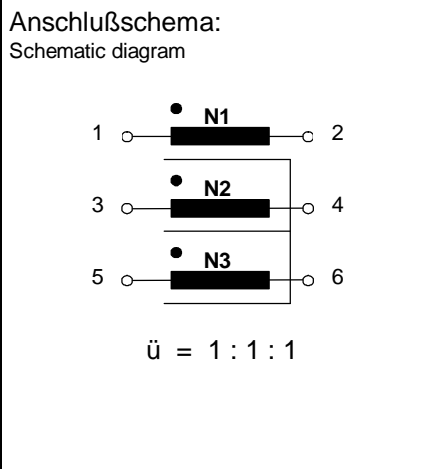
Trennsteg ≈ 5,5 mm breit (separation)



Anschlüsse:
Connections:
Cu verzinkt
Cu tinned
Ø = 5,0 ± 0,3 mm

Beschriftung:
marking

VAC
6123X370
F DC



Betriebsdaten/Charakteristische Daten (Typische Werte):
Operational data/characteristic data (typical values):

	f=10kHz	f=100kHz	DC
L [mH]	0,84	0,50	
Z [Ω]	54	415	
I _{unbal.} [mA]	900	1100	850

L_s / L_{leak} ≈ 3,5 µH and f = 100 kHz (Eine Wicklung kurzgeschlossen / one winding shorted)

Bemessungsisolationsspannung / rated insulation voltage:
U_{is} = 600 V_{RMS} (848 V_{peak}) (Netzstromkreis / connected to the mains)
1000 V_{RMS} (1410 V_{peak}) (Nicht-Netzstromkreis / not connected to the mains)

I_N = 3 × 70 A m ≈ 414 g

Max. Betriebstemperatur / max. operating temperature T_{op} = +130°C

Umgebungstemperatur / ambient temperature: T_a = -40°C...+70°C

Lagertemperatur / storage temperature: T_{st} = -40°C...+85°C

- Prüfung / Inspection: (V: 100%-Test; AQL...: DIN ISO 2859-Teil1)
- (V) M3014: U_{p,eff} = 2,25 kV, 1 s, N gegen/to N
 - (AQL 0,25) M3011/1: L₁ = 0,50 mH -30/+50% f = 100 kHz, U_{AC,eff} = 2,1 V
 - (V) M3011/6: Polarität / Übersetzungsverhältnis: Toleranz ± 3% (±0Wdg.)
Polarity / Turns ratio: Tolerance
 - (AQL 1/S4) M3011/5: R_{Cu} ≤ 1,0 mΩ für jede Wicklung / for each winding
 - (Fix05) M3290: Lötbarkeitstest nach Abschnitt 1 / solderability test acc. to chapter 1
 - (AQL 1/S4) M3200: Mechanische Prüfung / mechanical test

- Typprüfung / Type test:
- M3064: Stoßspannungsprüfung / surge voltage test: N gegen/to N
Einstellwerte / Settings: 1,2 µs / 50 µs Kurvenform (waveform), U_{P,peak} = 6,0 kV
3 Impulse im Abstand t = 1s mit wechselnder Polarität
3 pulses in a cycle of with changing polarity
 - M3014: U_{p,eff} = 2,25 kV, t = 5 s, N gegen/to N
- Messungen nach Temperaturangleich der Prüflinge an Raumtemperatur
Measurements after temperature balance of the test samples at room temperature

Weitere Vorschriften: Siehe Seite 2
Applicable documents: see page 2

Datum	Name	Index	Änderung
12.10.10	Bi	81	Mechanical outline: Diameter changed from ≤ 85 to 82 and high changed from ≤ 53 to ≤ 50 and LS changed from 5µH to 3,5µH. Current status.

Hrsg.: KB-E editor	Bearb.: Kosterec designer	KB-PM: KRe. check	freig.: HS released
-----------------------	------------------------------	----------------------	------------------------

K-Nr.: 25665 K-no.:	Stromkompensierte Drossel / Common Mode Choke	Datum: 12.10.2010 Date:
Kunde: Typenelement / Standard type Customer:	Kd. Sach Nr.: Customers part no.:	Seite 2 von 2 Page of

Weitere Vorschriften:

Applicable documents:

Konstruiert, gefertigt und geprüft nach EN 50178 und erfüllt die Vorschriften.

Constructed, manufactured and tested in accordance with EN 50178 and agrees with the standards.

Parameter / Parameters:

Basisisolation / Basic insulation: N gegen/to N Verschmutzungsgrad 2 / pollution degree 2

a) Netzstromkreis / connected to the mains

Überspannungskategorie / overvoltage category:

III

Bemessungsisolationsspannung / rated insulation voltage:

 $U_{is,eff} / U_{is,RMS} = 600 \text{ V (} 848 \text{ V}_{peak})$

 Prüfspannung / test voltage: $U_{P,eff} / U_{P,RMS} \geq 1,65 \text{ kV}$

 Stoßspanng. / surge volt.age: $U_{P,max} / U_{P,peak} \geq 6,0 \text{ kV}$

 Kurvenform (waveform): 1,2 μs / 50 μs

 Kriechstrecke / creepage: N gegen/to N $\geq 5,5 \text{ (} 3,0 \text{) mm}$

Isolierstoffklasse 1 (auf Bodenplatte)

 $\geq 5,5 \text{ (} 3,0 \text{) mm}$

Isolierstoffklasse 1

Insulation material group 1

Insulation material group 1

 Luftstrecke / clearance: N gegen/to N $\geq 5,5 \text{ mm}$

b) Nicht-Netzstromkreis / not connected to the mains

Überspannungskategorie / overvoltage category:

II

Bemessungsisolationsspannung / rated insulation voltage:

 $U_{is,eff} / U_{is,RMS} = 1000 \text{ V (} 1410 \text{ V}_{peak})$

 Prüfspannung / test voltage: $U_{P,eff} / U_{P,RMS} \geq 2,25 \text{ kV}$

 Stoßspanng. / surge volt.age: $U_{P,max} / U_{P,peak} \geq 6,0 \text{ kV}$

 Kurvenform (waveform): 1,2 μs / 50 μs

 Kriechstrecke / creepage: N gegen/to N $\geq 5,5 \text{ (} 5,0 \text{) mm}$

Isolierstoffklasse 1

Insulation material group 1

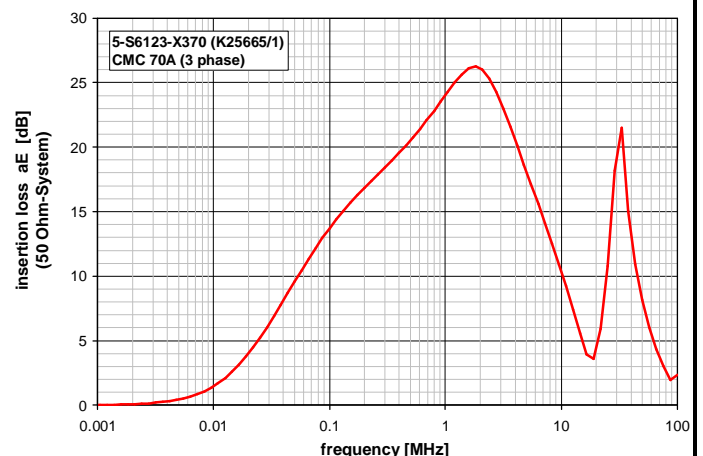
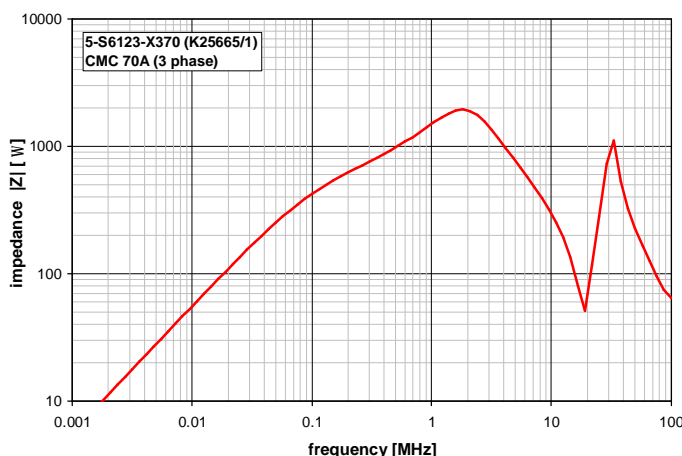
Isolierstoffklasse 1

Insulation material group 1

 Luftstrecke / clearance: N gegen/to N $\geq 5,5 \text{ mm}$
Design: Isoliersystem gemäß UL 1446 / insulation system compliant to UL 1446: File No.: E209169 (BASF 130-1), 130°C

Bauelement-Träger, Draht und Isoliermaterialien / component fixture, wire and insulation materials:

UL-gelistet / UL-listed

Typische Kurven / typical characteristics :

 Hrsg.: KB-E
editor

 Bearb.: Kosterec
designer

 KB-PM: KRe.
check

 freig.: HS
released

Weitergabe sowie Vervielfältigung dieser Unterlage, Verwertung und Mitteilung ihres Inhalts nicht gestattet, soweit nicht ausdrücklich zugestanden. Zuwiderhandlungen verpflichten zu Schadenersatz. Alle Rechte für den Fall der Patenterteilung oder GM-Eintragung vorbehalten

Copying of this document, disclosing it to third parties or using the contents there for any purposes without express written authorization by use illegally forbidden. Any offenders are liable to pay all relevant damages.