

K-Nr.: 23659  
 K-no.:

Stromkompensierte Drossel / Common Mode Choke

 Datum: 24.05.2004  
 Date:

 Kunde:  
 Customer

 Kd. Sach Nr.:  
 Customers part no.:

 Seite 1 von 2  
 Page of

 Maßbild (mm): Freimaßtoleranz DIN ISO 2768-c  
 Mechanical outline General tolerances

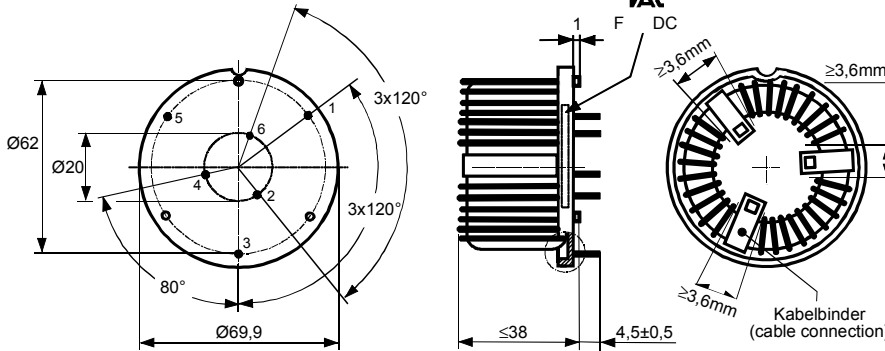
 Anschlüsse:  
 Connections:

 Toleranz der Stiftabstände ±0,5mm  
 (Tolerances grid distance)

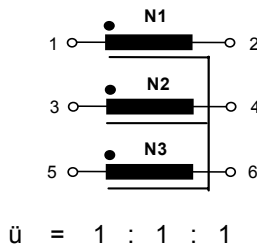
 DC = Date Code  
 F = Factory

 Beschriftung  
 (marking)

 Cu verzinkt  
 Cu tinned

 $\varnothing = 2,24 \text{ mm}$ 

 Beschriftung:  
 marking


 6123X225  
 F DC

 Anschlußschema:  
 Schematic diagram

 Betriebsdaten/Charakteristische Daten (Typische Werte):  
 Operational data/characteristic data (typical values):

	f=10kHz	f=100kHz	DC
L [mH]	3,5	2,0	
Z  [ $\Omega$ ]	220	1700	
I <sub>unbal.</sub> [mA]	255	380	250

 $L_S = 16 \mu\text{H}$  and  $f = 100 \text{ kHz}$   
 (Eine Wicklung kurzgeschlossen / one winding short circuited)

 $I_N = 25,0 \text{ A,}$ 
 $U_{N,eff} = 500 \text{ V}$ 

 Umgebungstemperatur/ambient temperature:  $-40^\circ\text{C} \dots +60^\circ\text{C}$ 

 Lagertemperatur/storage temperature:  $-40^\circ\text{C} \dots +85^\circ\text{C}$ 

 Prüfung: (V: 100%-Test; AQL...: DIN ISO 2859-Teil1)  
 Inspection

- 1) (V) M3014:  $U_{p,eff} = 4,0 \text{ kV, } 2 \text{ s, } N \text{ gegen/to } N$
- 2) (AQL 0,25)  $L_1 = 2,0 \text{ mH} + 50\% - 30\%, f = 100 \text{ kHz, } U_{AC,eff} = 2,6 \text{ V}$
- 3) (V) Polarität / Übersetzungsverhältnis: Toleranz  $\pm 5\%$  ( $\pm 0\text{Wdg.}$ )  
 Polarity / Turns ratio: Tolerance
- 4) (AQL 1/S4)  $R_{Cu1} = R_{Cu2} = R_{Cu3} \leq 5,3 \text{ m}\Omega$
- 5) (AQL 1/S4) M3029: Lötbarkeitstest  
 Soldering test

 Messungen nach Temperaturangleich der Prüflinge an Raumtemperatur  
 Measurements after temperature balance of the test samples at room temperature

Weitere Vorschriften: Siehe Seite 2

Applicable documents: See page 2

Datum	Name	Index	Änderung
24.05.04	Tr.	81	Maßbild: Maß $\leq 37$ in $\leq 38$ geändert. Lapidaränderung.

 Hrsg.: KB-FB FT  
 editor

 Bearb.: Tr.  
 designer

 KB-PM B: Ga.  
 check

 KB-E BE: Bi.  
 check

 freig.: Tr.  
 released

K-Nr.: 23659  
 K-no.:

Stromkompensierte Drossel / Common Mode Choke

 Datum: 24.05.2004  
 Date:

 Kunde:  
 Customer

 Kd. Sach Nr.:  
 Customers part no.:

 Seite 2 von 2  
 Page of

**Weitere Vorschriften:**

Applicable documents:

Konstruiert, gefertigt und geprüft nach EN 50178 (VDE 0160) und erfüllt die Vorschriften.

Parameter: Basisisolation: N1 - N3

Verschmutzungsgrad 2

 Bemessungsisolationsspannung  $U_{eff} = 500\text{ V}$ 

Isolierstoffklasse 2

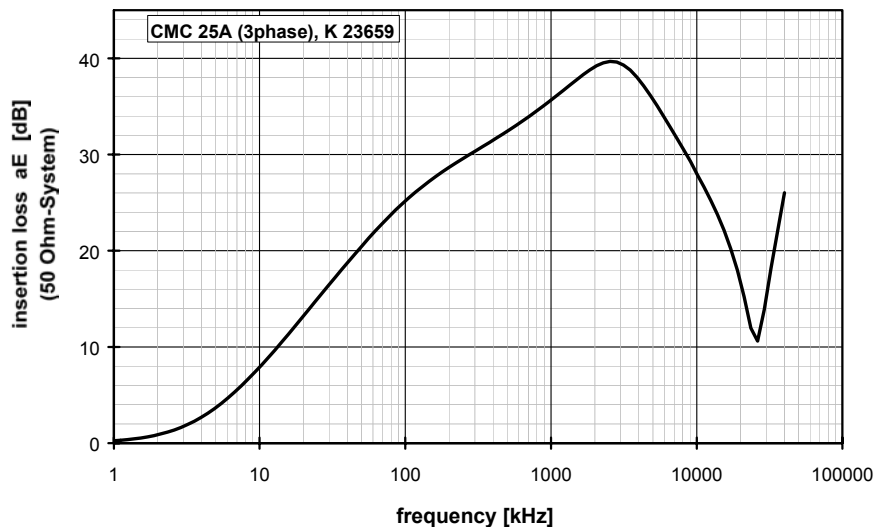
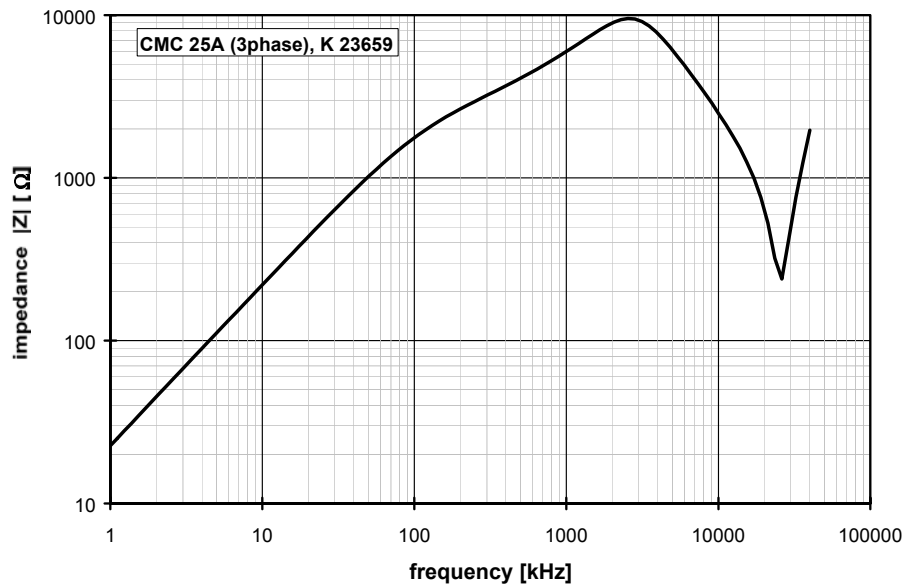
Constructed, manufactured and tested in accordance with EN 50178 (VDE 0160) and agrees with the standards.

Parameters: Basic insulation: N1 - N3

Pollution degree 2

 Rated insulation voltage  $U_{rms} = 500\text{ V}$ 

Insulation material group 2

**Typische Kurven / Typical characteristics**

 Hrsg.: KB-FB FT  
 editor

 Bearb.: Tr.  
 designer

 KB-PM B: Ga.  
 check

 KB-E BE: Bi.  
 check

 freig.: Tr.  
 released