

K-Nr.: 19567
K-no.:

Zündübertrager / Ignition Transformer

 Datum: 06.06.2005
Date:

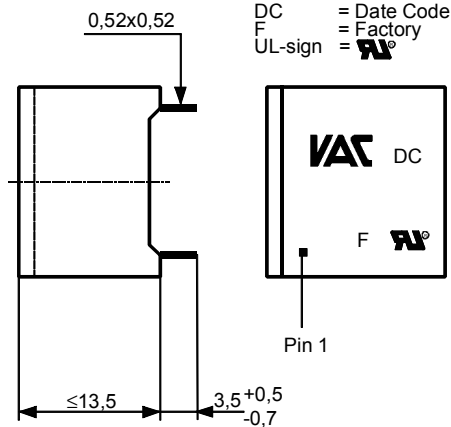
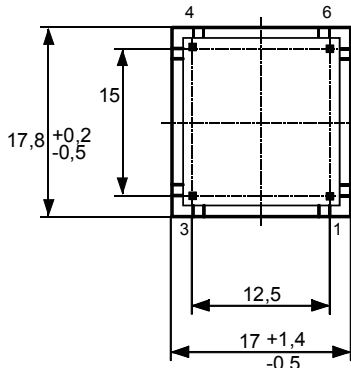
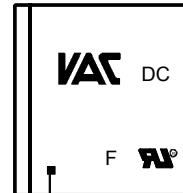
 Kunde:
Customer

 Kd. Sach Nr.:
Customers part no.:

 Seite 1 von 1
Page of

 Maßbild (mm): Freimaßtoleranz DIN ISO 2768-c
Mechanical outline General Tolerances

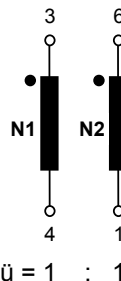
 Anschlüsse:
Connections:

 Toleranz der Stiftabstände $\pm 0,2$ mm
(Tolerances grid distance)

 DC = Date Code
F = Factory
UL-sign =


Pin 1

 Beschriftung:
inscription

	DC
4721X012	
UL-sign	F

 Anschlußschema:
Schematic diagram

 Betriebsdaten/Charakteristische Daten (Nichtwerte):
Operational data/characteristic data (nominal values):

 $R_{Cu1} = 0,75 \Omega$
 $R_{Cu2} = 0,8 \Omega$
 $C_k = 110 \text{ pF}$
 $\int U_2 dt \geq 250 \mu Vs$
 $U_{is, eff} = 220 \text{ V}$

 Umgebungstemperatur/ambient temperature: $-25^\circ\text{C} \dots +85^\circ\text{C}$
 Lagertemperatur/storage temperature: $-40^\circ\text{C} \dots +85^\circ\text{C}$

 Prüfung: (V: 100%-Test; AQL...: DIN ISO 2859-Teil1)
Inspection

1) (V)	M3014:	$U_{p, eff} = 2,5 \text{ kV}, 2 \text{ s}, \text{ N1 gegen/to N2}$
2) (AQL 1/S4)	M3024:	$U_{TA, eff} \geq 300 \text{ V}$
3) (AQL 0,25)	M3011/1:	$L_1 \geq 1,4 \text{ mH}, f = 10 \text{ kHz}, I_{AC, eff} = 10 \text{ mA}$
4) (V)	M3011/6:	Polarität / Übersetzungsverhältnis: Toleranz $\pm 5\%$ Polarity / Turns ratio: Tolerance
5) (AQL 1/S4)	M3011/2:	$L_{S1} \leq 4 \mu H^*$ (N2 kurzgeschlossen/short circuited) $f = 100 \text{ kHz}, U_{AC, eff} = 100 \text{ mV}$

 Messungen nach Temperaturgleich der Prüflinge an Raumtemperatur
Measurements after temperature balance of the test samples at room temperature

*vorläufig/preliminary

 Weitere Vorschriften: Gehäusewerkstoff und Gießharz UL-gelistet
Applicable documents: Housing material and casting resin UL-listed

Datum	Name	Index	Änderung
06.06.05	Tr.	80	Mechanical outline: marking with UL-sign. AA 494
18.08.99	Tr.	80	Maßbild geändert, Außenmaßtoleranz von $17 + 1 - 0,5$ auf $17 + 1,4 - 0,5$. Umstellung auf arabische Zahlen. Endprüfung durch Prüfung ersetzt. M-Blatt-Bezeichnungen ergänzt.

 Hrsg.: KB-FB FT
editor

 Bearb: Tr
designer

 KB-PM B: Kei.
check

 freig.: Tr.
released