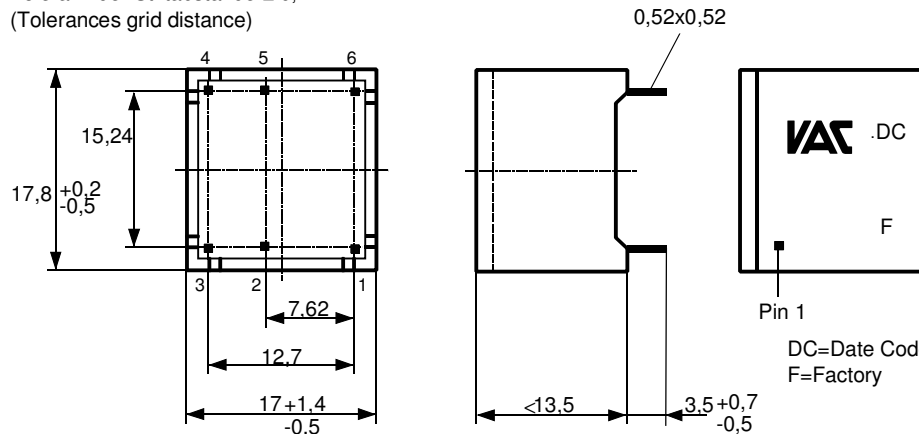
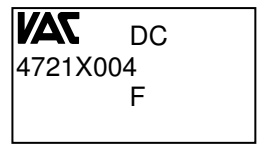
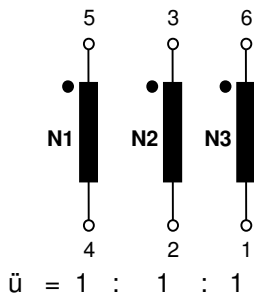


K-Nr.: Zündübertrager / Ignition Transformer Datum: 12.07.1999
 K-no.: Date:

 Kunde: **Typenelement / Standard Type** Kd. Sach Nr.: Seite 1 von 2
 Customer Customers part no.: Page of

 Maßbild (mm): **Freimaßtoleranz DIN ISO 2768-c**
 Mechanical outline **General Tolerances**

 Anschlüsse:
 Connections:

 Toleranz der Stiftabstände ± 0,2 mm
 (Tolerances grid distance)

 Beschriftung:
 inscription

 Anschlussschema:
 Schematic diagram

 Betriebsdaten/Charakteristische Daten (Richtwerte):
 Operational data/characteristic data (nominal values):

 $R_{Cu1}=R_{Cu2}=R_{Cu3} = 0,72 \Omega$
 $L_{S1} = 28 \mu H$ (N2+N3 kurzgeschlossen/short-circuited)
 $C_k = 6 pF$
 $\int U dt \geq 250 \mu Vs$
 $U_{is, eff.} = 750 V$

 Umgebungstemperatur/ambient temperature: -25 °C...+85 °C
 Lagertemperatur/storage temperature: -40 °C...+85 °C

Prüfung: (V: 100%-Test; AQL...: DIN ISO 2859-Teil1)

Inspection

- | | | | | |
|---------------|--------|--|---------------|----------------------|
| 1) (V) | M3014: | $U_{p,eff} = 3,6 kV,$ | 2 s, | N gegen/to N |
| 2) (AQL 0,25) | M3024: | $U_{p,eff} = 3,6 kV,$ | 2 s, | N3 gegen N1+N2 |
| | | $U_{TA,eff} \geq 1 kV$ | | |
| 3) (AQL 0,25) | | $L_1 \geq 0,85 mH,$ | $f = 10 kHz,$ | $I_{AC,eff} = 1 mA$ |
| 4) (V) | | Polarität / Übersetzungsverhältnis: | | Toleranz ± 5% |
| | | Polarity / Turns ratio: | | Tolerance |

Siehe Seite 2

See page 2

 Weitere Vorschriften: **Siehe Seite 2**

 Applicable documents: **See page 2**

Datum	Name	Index	Änderung
12.07.99	Tr.	80	Maßbild geändert. Außenmaßtoleranz von 17 + 1 -0,5 auf 17 +1,4 -0,5 geändert. M-Blatt-Bezeichnungen ergänzt. Endprüfung durch Prüfung ersetzt. Umstellung auf arabische Zahlen. Weitere Vorschriften u. Typprüfung mitaufg.

Hrsg.: KB-FB FT	Bearb: Zi/Tr	KB-PM B: Kei.	freig.: HH.
-----------------	--------------	---------------	-------------

**DATENBLATT / Specification****Sach Nr.: T60403-D4721-X004**
Item no.: **(ZKB 472/104-80)**

K-Nr.: K-no.:	Zündübertrager / Ignition Transformer	Datum: 12.07.1999 Date:
Kunde: Typenelement / Standard Type Customer	Kd. Sach Nr.: Customers part no.:	Seite 2 von 2 Page of

Typprüfung:

Type test

Stoßspannungsprüfung in Anlehnung an M3064
HV transient test according to M3064

N3 gegen/to N1+N2

Einstellwerte: 1,2 μ s / 50 μ s-Kurvenform (waveform)
Settings $U_{P,max} = 6,4$ kV
 $R_i = 40$ Ω

10 Impulse im Abstand $t = 10$ Sekunden mit wechselnder Polarität
10 pulses in a cycle of $t = 10$ seconds with changing polarity

Messungen nach Temperaturangleich der Prüflinge an Raumtemperatur
Measurements after temperature balance of the test samples at room temperature

Weitere Vorschriften:

Applicable documents:

Konstruiert, gefertigt und geprüft nach EN 50178 (VDE 0160) und erfüllt die Vorschriften.

Parameter: Basisisolierung: N3 - N1+N2 Verschmutzungsgrad 2
Bemessungsisolationsspannung $U_{eff} = 750$ V Isolierstoffklasse 2

Constructed, manufactured and tested in accordance with EN 50178 (VDE 0160) and agrees with the standards.

Parameters: Basic insulation: N3 - N1+N2 Pollution degree 2
Rated insulation voltage $U_{rms} = 750$ V Insulation material group 2

Gehäusewerkstoff, Gießharz und Draht UL-gelistet
Housing material, casting resin and wire UL - listed

Hrsg.: KB-FB FT	Bearb: Zi/Tr		KB-PM B: Kei.		freig.: HH.
-----------------	--------------	--	---------------	--	-------------