

K-Nr.: 10376  
 K-no.:

Zündübertrager / Ignition Transformer

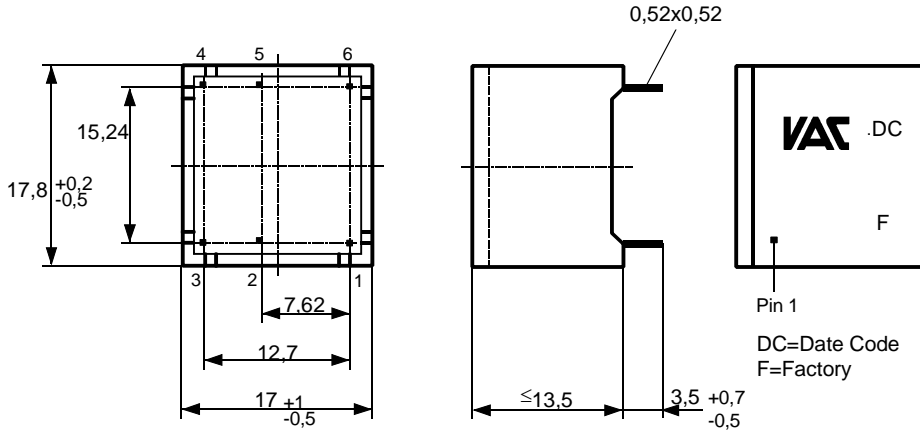
 Datum: 26.03.2014  
 Date:

 Kunde: Typenelement / Standard Type  
 Customer

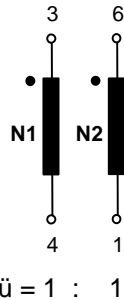
 Kd. Sach Nr.:  
 Customers part no.:

 Seite 1 von 2  
 Page of

 Maßbild (mm): Freimaßtoleranz DIN ISO 2768-c  
 Mechanical outline General Tolerances

 Anschlüsse:  
 Connections:

 Beschriftung:  
 marking

 DC  
 4721-  
 X002  
 UL-sign F

 Anschlußschema:  
 Schematic diagram

 Betriebsdaten/Charakteristische Daten (Richtwerte):  
 Operational data/characteristic data (nominal values):

 $R_{Cu1} = R_{Cu2} = 2,3 \Omega$   
 $L_{S1} = 250 \mu H$  (N2 kurzgeschlossen/short circuited)  
 $C_k = 5,5 pF$   
 $U_{is,eff} = 500 V$   
 $\int U_2 dt \geq 500 \mu Vs$ 

 Umgebungstemperatur/ambient temperature: -25°C...+85°C  
 Lagertemperatur/storage temperature: -40°C...+85°C

 Prüfung: (V: 100%-Test; AQL...: DIN ISO 2859-Teil1)  
 Inspection

- |               |          |  |               |                            |
|---------------|----------|--|---------------|----------------------------|
| 1) (V)        | M3014:   | $U_{p,eff} = 3,1 kV,$  | 2 s,          | N1 gegen/vs N2             |
| 2) (AQL 0,25) | M3011/1: | $L \geq 3,6 mH,$   | $f = 10 kHz,$ | $I_{AC,eff} = 1 mA$        |
| 3) (V)        | M3011/6: | Polarität / Übersetzungsverhältnis:<br>Polarity / Turns ratio: |               | Toleranz ± 5%<br>Tolerance |
| 4) (AQL 1/S4) | M3014:   | $U_{p,eff} = 4,5 kV,$  | 2 s ,         | N1 gegen/vs N2             |

 Siehe Seite 2  
 See page 2

 Weitere Vorschriften: Siehe Seite 2  
 Applicable documents: See page 2

Datum	Name	Index	Änderung
26.03.14	Schn.	05	Applicable documents: VDE-Reg.no 4357 not applicable. CN-974
31.10.03	Re	05	Mechanical outline: marking with UL-sign, under development deleted.

 Hrsg.: KB-E  
 editor

 Bearb: Sc.  
 designer

 KB-PM: Pf.  
 check

 freig.: HS  
 released

K-Nr.: 10376 K-no.:	Zündübertrager / Ignition Transformer	Datum: 26.03.2014 Date:
------------------------	---------------------------------------	----------------------------

Kunde: Typenelement / Standard Type Customer	Kd. Sach Nr.: Customers part no.:	Seite 2 von 2 Page of
---	--------------------------------------	--------------------------

**Typprüfung:**

Type test

1) M3014:  $U_{p,eff} = 3,1 \text{ kV}$ , 1 min, N1 gegen/vs N2

2) Stoßspannungsprüfung nach M3064  
HV transient test according to M3064

N1 gegen/vs N2

Einstellwerte: 1,2  $\mu\text{s}$  / 50  $\mu\text{s}$ -Kurvenform (waveform)  
Settings  $U_{P,max} = 6,4 \text{ kV}$

10 Impulse im Abstand  $t = 10$  Sekunden mit wechselnder Polarität  
10 pulses in a cycle of  $t = 10$  seconds with changing polarity

Messungen nach Temperaturgleich der Prüflinge an Raumtemperatur  
Measurements after temperature balance of the test samples at room temperature

Weitere Vorschriften:  
Applicable documents

Konstruiert, gefertigt und geprüft nach DIN EN 60950 (VDE 0805) und DIN EN 50178 ( VDE 0160) und erfüllt die Vorschriften.

Parameter: Verstärkte Isolierung: N1 - N2	Verschmutzungsgrad 2
Betriebsspannung $U_{eff} = 500 \text{ V}$	Isolierstoffklasse 2
Überspannungskategorie: 2	

Designed, manufactured and tested in accordance with DIN EN 60950 (VDE 0805) and DIN EN 50178 ( VDE 0160) complies with the standards.

Parameters: Reinforced insulation: N1 - N2	Pollution degree 2
Working voltage $U_{rms} = 500 \text{ V}$	Material group 2
Insulation category: 2	

Gehäusewerkstoff, Gießharz und Draht	UL-gelistet
Housing material, casting resin and wire	UL-listed

Hrsg.: KB-E editor	Bearb: Sc. designer		KB-PM: Pf. check		freig.: HS released
-----------------------	------------------------	--	---------------------	--	------------------------