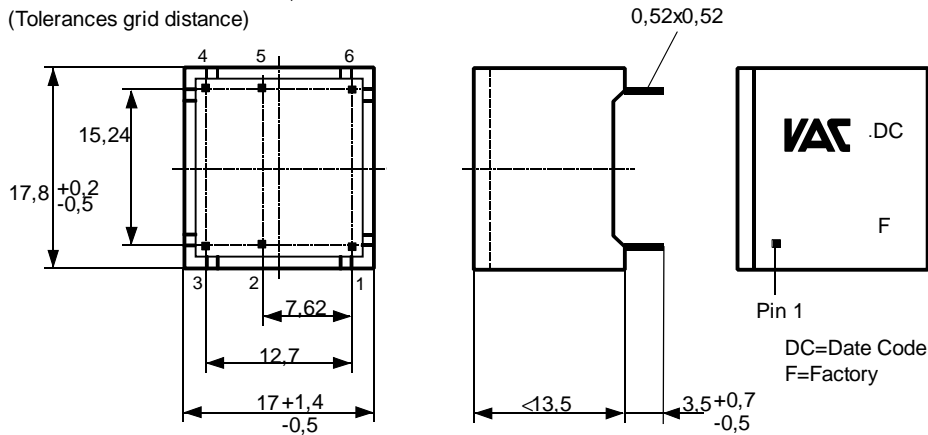


K-Nr.: Zündübertrager / Ignition Transformer Datum: 21.06.1999
 K-no.: Date:

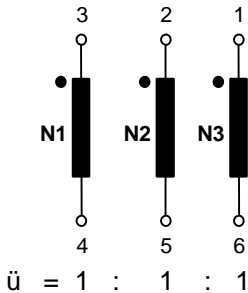
 Kunde: Typenelement / Standard Type Kd. Sach Nr.: Seite 1 von 1
 Customer Customers part no.: Page of

 Maßbild (mm): Freimaßtoleranz DIN ISO 2768-c
 Mechanical outline General Tolerances

 Anschlüsse:
 Connections:

 Toleranz der Stiftabstände ± 0,2 mm
 (Tolerances grid distance)

 Beschriftung:
 inscription

VAC	DC
4721	F
X001	

 Anschlußschema:
 Schematic diagram

 Betriebsdaten/Charakteristische Daten (Nichtwerte):
 Operational data/characteristic data (nominal values):

$R_{Cu1} = R_{Cu2} = R_{Cu3} = 0,72 \Omega$
 $L_{S2} = 28 \mu H$ (N1+N3 kurzgeschlossen/short-circuited)
 $C_k = 6 pF$
 $\int U dt \geq 250 \mu Vs$
 $U_{is, eff.} = 500 V$

 Umgebungstemperatur/ambient temperature: -25°C...+85°C
 Lagertemperatur/storage temperature: -40°C...+85°C

 Prüfung: (V: 100%-Test; AQL...: DIN ISO 2859-Teil1)
 Inspection

- | | | | | |
|---------------|----------|--|----------------------------|---------------------|
| 1) (V) | M3014: | $U_{p,eff} = 3,6 kV,$ | 2 s, | N gegen/to N |
| 2) (AQL 0,25) | M3011/1: | $L_1 \geq 0,85 mH,$ | $f = 10 kHz,$ | $I_{AC,eff} = 1 mA$ |
| 3) (V) | M3011/6: | Polarität / Übersetzungsverhältnis:
Polarity / Turns ratio: | Toleranz ± 5%
Tolerance | |

 Messungen nach Temperaturgleich der Prüflinge an Raumtemperatur
 Measurements after temperature balance of the test samples at room temperature

 Weitere Vorschriften: UL gelistetes Bauelement: File Nr. E169721
 Applicable documents: UL listed component File no E169721

Datum	Name	Index	Änderung
21.06.99	Tr.	80	Maßbild geändert. Außenmaßtoleranz von 17 + 1 -0,5 auf 17 +1,4 -0,5 geändert. M-Blatt-Bezeichnungen ergänzt.

 Hrsg.: KB-FB FT Bearb.: Schä KB-PM B: Kei. freig.: Tr.