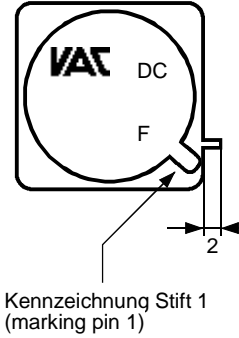
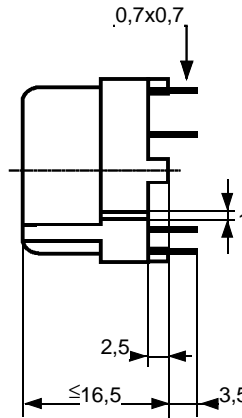
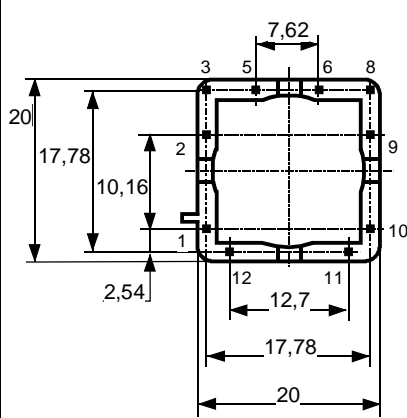


K-Nr.: 18528 K-no.:	Ansteuerübertrager / Drive Transformer	Datum: 23.06.2009 Date:
Kunde: Typenelement / Standard Type Customer	Kd. Sach Nr.: Customers part no.:	Seite 1 von 1 Page of

 Maßbild (mm): Freimaßtoleranz DIN ISO 2768-c
 Mechanical outline General tolerances

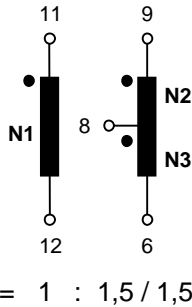
 Toleranz der Stiftabstände ±0,2mm
 (Tolerances grid distance)

 DC=Date Code
 F=Factory

 Anschlüsse:
 Connections:

 Leerstifte
 Dummy pins
 Nr. 1, 2, 3, 5, 10

 Beschriftung:
 marking

 DC
 4215X032
 F

 Anschlußschema:
 Schematic diagram

 Betriebsdaten/Charakteristische Daten (Richtwerte):
 Operational data/characteristic data (nominal values):

 $U_E = 15\text{ V} \pm 1\text{ V}$
 Nennwerte am Verbraucher (U/I):
 Rated voltage and current at the load (U/I)
 $N_2: 22\text{ V} / 400\text{ mA}, N_3: 22\text{ V} / 30\text{ mA}$
 $L_1 = 280\text{ mH}^*$
 $L_{s1} = 220\text{ nH}$ (N2+N3 kurzgeschlossen/short circuited)
 $C_{k1-2/3} \leq 10\text{ pF}^*$; $\int U_1 dt \geq 50\text{ }\mu\text{Vs}$, $U_{is, eff} = 2,9\text{ kV}^*$
 Umgebungstemperatur/ambient temperature: $-40^\circ\text{C} \dots + 85^\circ\text{C}$
 Lagertemperatur/storage temperature: $-40^\circ\text{C} \dots + 125^\circ\text{C}$

 Prüfung: (V: 100%-Test; AQL...: DIN ISO 2859-Teil1)
 Inspection

1) (V)	M3014:	$U_{p,eff} = 5\text{ kV}$,	2 s,	N1 gegen/to N2+N3
2) (AQL 0,25)	M3024:	$U_{p,eff} = 5\text{ kV}$,	2 s,	N1 gegen/to N2+N3
		$U_{TA, eff} \geq 3,5\text{ kV}$		
3) (AQL 0,25)	M3011/4:	Einstellwerte/Settings (N2) Prüfwert/Test value	$U_E = 3,75\text{ V}$, $I_p \leq 262\text{ mA}$	$t_d = 20\text{ }\mu\text{s}$, $f_p = 1\text{ kHz}$
4) (V)	M3011/6:	Polarität / Übersetzungsverhältnis: Polarity / Turns ratio:		Toleranz $\pm 5\%$ Tolerance
5) (AQL 1/S4)	M3011/5:	$R_{Cu1} = 70\text{ m}\Omega^* \pm 15\%$,	$R_{Cu2} = R_{Cu3} = 95\text{ m}\Omega^* \pm 15\%$	
Typprüfung:	M3024:	$U_{p,eff} = 5\text{ kV}$,	60 s,	N1 gegen/to N2+N3
		$U_{TA, eff} \geq 3,5\text{ kV}$		

 Messungen nach Temperaturangleich der Prüflinge an Raumtemperatur
 Measurements after temperature balance of the test samples at room temperature

*vorläufig/preliminary

 Weitere Vorschriften: Gehäusewerkstoff und Gießharz UL-gelistet
 Applicable documents: Housing material and casting resin UL-listed

Datum	Name	Index	Änderung
23.06.09	Lo.	83	Endprüfung Pkt 3) U_E korrigiert. ÄA-633
22.07.04	Ul.	82	Verguß auf KZ 144V geändert. ÄA-698

Hrsg.: KB-E editor	Bearb: Lo. designer	KB-PM: Leh. check	freig.: prs. released
-----------------------	------------------------	----------------------	--------------------------