

K-Nr.: 20838
 K-no.:

Stromtransformator / Current Transformer

 Datum: 22.07.2002
 Date:

 Kunde:
 Customer

 Kd. Sach Nr.:
 Customers part no.:

 Seite 1 von 1
 Page of

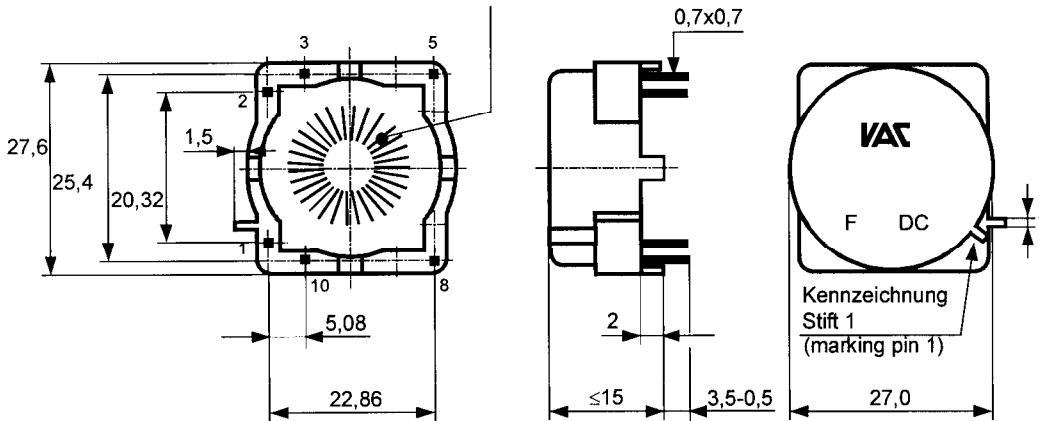
 Maßbild (mm): Freimaßtoleranz DIN ISO 2768-c
 Mechanical outline General tolerances

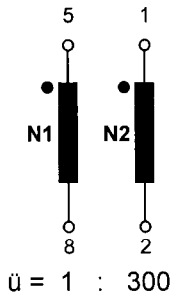
 Anschlüsse:
 Connections:

 Toleranz der Stiftabstände $\pm 0,2\text{mm}$
 (Tolerances grid distance)

 Wicklung teilweise
 sichtbar
 (windings partially visible)

 DC=Date Code
 F=Factory

 Leerstifte:
 not connected pins
 3 + 10

 Beschriftung:
 marking

 Anschlußschema:
 Schematic diagram

 Betriebsdaten/Charakteristische Daten (Richtwerte):
 Operational data/characteristic data (nominal values):

 $I_{\text{Imax}} = 8 \text{ A}$
 $U_{\text{Bmax}} = 0,5 \text{ V}$

 Prüfung: (V: 100%-Test; AQL...: DIN ISO 2859-Teil1)
 Inspection

- | | | | | | |
|----|------------|----------|--|---------------------------------|--------------------------------------|
| 1) | (V) | M3014: | $U_{p, \text{eff}} = 3,7 \text{ kV}$, | 1 s, | N1 gegen/to N2 |
| 2) | (V) | M3011/6: | Polarität / Übersetzungsverhältnis:
Polarity / Turns ratio: | | Toleranz $\pm 5\%$
Tolerance |
| 3) | (AQL 0,25) | M3011/1: | $L_2 \geq 70 \text{ H}$, | $f = 50 \text{ Hz}$, | $I_{\text{AC, eff}} = 10 \text{ mA}$ |
| 4) | (AQL 1/54) | M3011/5: | $R_{\text{Cu1}} \leq 10,2 \text{ m}\Omega$, | $R_{\text{Cu2}} \leq 52 \Omega$ | |

 Messungen nach Temperaturgleich der Prüflinge an Raumtemperatur
 Measurements after temperature balance of the test samples at room temperature

 Weitere Vorschriften:
 Applicable documents:

 Gehäusewerkstoff und Gießharz
 Housing material and casting resin

 UL-gelistet
 UL-listed

Datum	Name	Index	Änderung
22.07.02	HL.	81	Maßbild: Schreibfehler (Auflagenocken sind 2 anstatt 3mm lang) korrigiert.
30.09.97	Lo.	81	Endprüfung Pkt.3 engültig festgelegt.

Hrsg.: KB-FB FT Bearb.: HL. KB-PM B: Kei. Freig.: HL.