

K-Nr.: 18117
 K-no.:

Ansteuerübertrager / Drive Transformer

 Datum: 03.08.2007
 Date:

 Kunde:
 Customer

 Kd. Sach Nr.:
 Customers part no.:

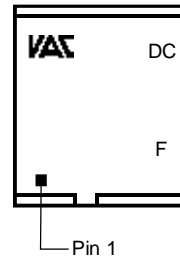
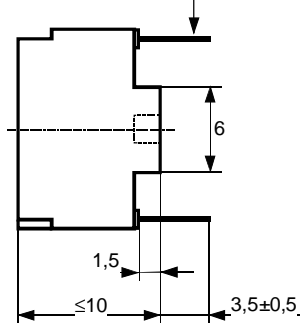
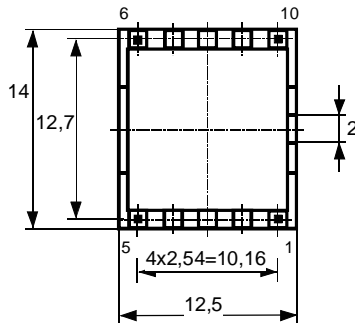
 Seite 1 von 2
 Page of

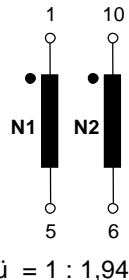
 Maßbild (mm): Freimaßtoleranz DIN ISO 2768-c
 Mechanical outline General Tolerances

 Anschlüsse:
 Connections:

 Toleranz der Stiftabstände $\pm 0,2\text{mm}$
 (Tolerances grid distance)

 0,66x0,45
 alternativ 0,5 (0,52) x 0,5(0,52)
 0,66x0,45
 alternative 0,5 (0,52) x 0,5(0,52)

 DC = Date Code
 F = Factory

 Beschriftung:
 marking

 Anschlußschema:
 Schematic diagram

 Betriebsdaten/Charakteristische Daten (Nichtwerte):
 Operational data/characteristic data (nominal values):

 $U_E = 14\text{ V (N1)}$
 $f = 250\text{ kHz}$
 $R_{cu1} = 130\text{ m}\Omega, R_{cu2} = 250\text{ m}\Omega$
 $\int U_1 dt \geq 12\text{ }\mu\text{Vs (unipolar)}$
 $U_{is, eff} = 900\text{ V}$

 Umgebungstemperatur/ambient temperature: $-40^\circ\text{C} \dots +60^\circ\text{C}$
 Lagertemperatur/storage temperature: $-40^\circ\text{C} \dots +85^\circ\text{C}$

 Prüfung: (V: 100%-Test; AQL...: DIN ISO 2859-Teil1)
 Inspection

- 1) (V)M 3024 $U_{p,eff} = 2,5\text{ kV}, 2\text{ s}, \text{N1 gegen/to N2}$
- 2) (AQL 1/S4) $U_{TA,eff} \geq 1,3\text{ kV}$
- 3) (AQL 0,25) $L_1 \geq 450\text{ }\mu\text{H}, f = 10\text{ kHz}, U_{AC,eff} = 0,1\text{ V}$
- 4) (V) Polarität Übersetzungsverhältnis: Toleranz $\pm 1\%$
Polarity / Turns ratio: tolerance
- 5) (AQL 1/S4) $L_{S1} \leq 10\text{ }\mu\text{H}$ (N2 kurzgeschlossen/short circuited); $f = 100\text{ kHz}, I_{AC,eff} = 1\text{ mA}$
- 6) (AQL 1/S4) $C_{K1-2} \leq 10\text{ pF}, f = 1\text{ kHz}$

 Siehe Seite 2
 See page 2

 Weitere Vorschriften: Gehäusewerkstoff, Gießharz und Draht UL-gelistet
 Applicable documents: Housing material, casting resin and wire UL-listed

Datum	Name	Index	Änderung
03.08.07	Dz.	80	Mechanical outline changed. M3029 and M3200 inserted. ÄA-274
30.06.99	Se.	80	Prüfung Pkt. 3 korrigiert. Beschriftung jetzt außerhalb des Maßbildes.

Hrsg.: KB-FB FT Bearb.: Dz. KB-PM IA: Sn. freig.: Heu.

**DATENBLATT / Specification****Sach Nr.: T60403-A4021-X084-80**

Item no.:

K-Nr.: 18117
K-no.:

Ansteuerübertrager / Drive Transformer

Datum: 03.08.2007
Date:Kunde:
CustomerKd. Sach Nr.:
Customers part no.:Seite 2 von 2
Page ofPrüfung: (V: 100%-Test; AQL...: DIN ISO 2859-Teil1)
Inspection7) M3029: Lötbarkeitstest nach 1.1
solderability test acc. 1.18) (AQL 1/S4) M3200 Mechanische Prüfung
Mechanical testMessungen nach Temperaturgleich der Prüflinge an Raumtemperatur
Measurements after temperature balance of the test samples at room temperature

Hrsg.: KB-FB FT

Bearb: DZ.

KB-PM IA: Sn.

freig.: Heu.