



DATENBLATT / Specification

Sach Nr.: **T60403-D4721-X006**
Item no.:

K-Nr.: 18344
K-no.:

Zündübertrager / Ignition Transformer

Datum: 31.10.2003
Date:

Kunde: Typenelement / Standard Type
Customer

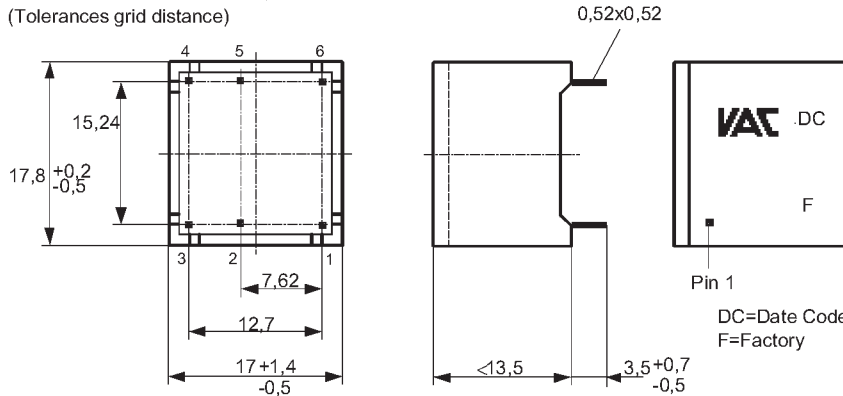
Kd. Sach Nr.:
Customers part no.:

Seite 1 von 2
Page of

Maßbild (mm): Freimaßtoleranz DIN ISO 2768-c
Mechanical outline General Tolerances

Anschlüsse:
Connections:

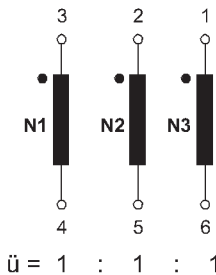
Toleranz der Stiftabstände ±0,2 mm
(Tolerances grid distance)



Beschriftung:
marking

VAC DC
4721X006
UL-sign F

Anschlußschema:
Schematic diagram



Betriebsdaten/Charakteristische Daten (Richtwerte):
Operational data/characteristic data (nominal values):

$R_{Cu1} = R_{Cu2} = R_{Cu3} = 2,8 \Omega$
 $L_{s2} = 110 \mu H$ (N1+N3 kurzgeschlossen/short circuited)
 $C_k = 6,5 pF$; $\int U dt \geq 500 \mu Vs$
 $U_{is, eff} = 500 V$

Umgebungstemperatur/ambient temperature: -25°C...+85°C
Lagertemperatur/storage temperature: -40°C...+85°C

Prüfung: (V: 100%-Test; AQL...: DIN ISO 2859-Teil1)
Inspection

- 1) (V) M3014 $U_{p,eff} = 3,1 kV$, 2 s, N gegen/to N
- 2) (V) M3011/1: $L_1 \geq 3,4 mH$, $f = 10 kHz$, $I_{AC,eff} = 1 mA$
- 3) (V) M3011/6: Polarität / Übersetzungsverhältnis: Toleranz ± 5%
Polarity / Turns ratio: Tolerance

Siehe Seite 2
See page 2

Weitere Vorschriften: Siehe Seite 2

Applicable documents: See page 2

Datum	Name	Index	Änderung
31.10.03	Tr.	82	Mechanical outline: marking with UL-sign, under development deleted.
12.07.99	Tr.	82	Maßbild geändert. Außenmaßtoleranz von 17 + 1 -0,5 auf 17 +1,4 -0,5 geändert. M-Blatt-Bezeichnungen ergänzt. Endprüfung durch Prüfung ersetzt. Umstellung auf arabische Zahlen. Weitere Vorschriften u. Typprüfung mitaufg.

Hrsg.: KB-FB FT editor	Bearb: Schä. designer	KB-PM B: Kei. check	freig.: Tr. released
---------------------------	--------------------------	------------------------	-------------------------

Weitergabe sowie Vervielfältigung dieser Unterlage, Verwertung und Mitteilung ihres Inhalts nicht gestattet, soweit nicht ausdrücklich zugestanden. Zuwiderhandlungen verpflichten zu Schadenersatz. Alle Rechte für den Fall der Patenterteilung oder GM-Eintragung vorbehalten

Copying of this document, disclosing it to third parties or using the contents there for any purposes without express written authorization by use illegally forbidden. Any offenders are liable to pay all relevant damages.

**DATENBLATT / Specification****Sach Nr.:** T60403-D4721-X006
Item no.:

K-Nr.: 18344 K-no.:	Zündübertrager / Ignition Transformer	Datum: 31.10.2003 Date:
Kunde: Typenelement / Standard Type Customer	Kd. Sach Nr.: Customers part no.:	Seite 2 von 2 Page of

Typprüfung:
Type testStoßspannungsprüfung in Anlehnung an M3064
HV transient test according to M3064

N gegen/to N

Einstellwerte: 1,2 μ s / 50 μ s-Kurvenform (waveform)
Settings $U_{P,max} = 6,4$ kV
 $R_i = 40$ Ω 10 Impulse im Abstand t = 10 Sekunden mit wechselnder Polarität
10 pulses in a cycle of t = 10 seconds with changing polarityMessungen nach Temperaturangleich der Prüflinge an Raumtemperatur
Measurements after temperature balance of the test samples at room temperatureWeitere Vorschriften:
Applicable documents:Konstruiert, gefertigt und geprüft nach EN 50178 (VDE 0160) und erfüllt die Vorschriften.
Parameter: Basisisolierung: N - N Verschmutzungsgrad 2
Bemessungsisolationsspannung $U_{off} = 500$ V Isolierstoffklasse 2Constructed, manufactured and tested in accordance with EN 50178 (VDE 0160) and agrees with the standards.
Parameters: Basic insulation: N - N Pollution degree 2
Rated insulation voltage $U_{rms} = 500$ V Insulation material group 2Gehäusewerkstoff, Gießharz und Draht UL-gelistet
Housing material, casting resin and wire UL - listed

Hrsg.: KB-FB FT editor	Bearb: Schä. designer	KB-PM B: Kei. check	freig.: Tr. released
---------------------------	--------------------------	------------------------	-------------------------

Weitergabe sowie Vervielfältigung dieser Unterlage, Verwertung und Mitteilung ihres Inhalts nicht gestattet, soweit nicht ausdrücklich zugestanden. Zuwiderhandlungen verpflichten zu Schadenersatz. Alle Rechte für den Fall der Patenterteilung oder GM-Eintragung vorbehalten

Copying of this document, disclosing it to third parties or using the contents there for any purposes without express written authorization by use illegally forbidden. Any offenders are liable to pay all relevant damages.