

K-Nr.: 19820  
 K-no.:

Zündübertrager

 Datum: 27.03.1996  
 Date:

 Kunde: Typenelement  
 Customer

 Kd. Sach Nr.:  
 Customers part no.:

 Seite 1 von 1  
 Page of

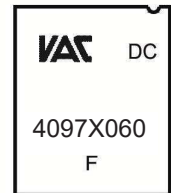
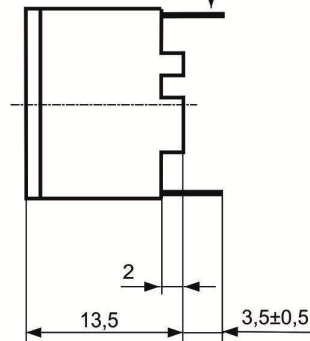
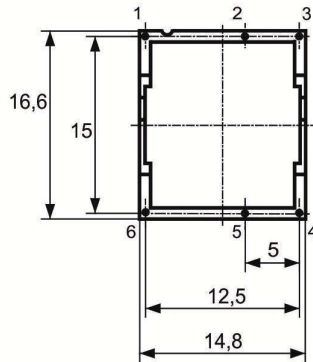
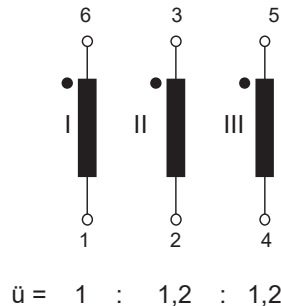
 Maßbild (mm): Freimaßtoleranz DIN ISO 2768-c  
 Mechanical outline General Tolerances

 Toleranz der Stiftabstände ±0,2mm  
 (Tolerances grid distance)

 Ø0,6 alternativ Ø0,58  
 (Ø0,6alternative Ø0,58)

 DC = Date Code  
 F = Factory

 Anschlüsse:  
 Connections:

 Ns.-Verz.  
 Ø 0,6 mm

 Anschlußschema:  
 Schematic diagram

 Betriebsdaten/Charakteristische Daten (Richtwerte):  
 Operational data/characteristic data (nominal values):

 $R_{CuI} = 310 \text{ m}\Omega^*$ ,  $R_{CuII} = R_{CuIII} = 375 \text{ m}\Omega^*$ 
 $L = 8 \text{ mH}$  ( $f = 10 \text{ kHz} / 100 \text{ mV}$ )

 $L_{sI} = 0,4 \text{ }\mu\text{H}$  ( $N_{II+III}$  kurzgeschlossen)  
 ( $f = 100 \text{ kHz} / 10 \text{ mA}$ )

 $C_{k I-II} = 36 \text{ pF}$  ( $f = 10 \text{ kHz} / 100 \text{ mV}$ )

 $\int U dt \geq 260 \text{ }\mu\text{Vs}$ 
 $U_{is, \text{eff}} = 380 \text{ V}$ 

 Endprüfung: (V: 100%-Test; AQL...: DIN ISO 2859-Teil1)  
 Final inspection

- |     |            |           |                                    |                                       |
|-----|------------|-----------|------------------------------------|---------------------------------------|
| 1.) | (V)        | M 3014 :  | $U_{peff} = 3,1 \text{ kV}$ , 2 s, | Wicklung gegen Wicklung               |
| 2.) | (V)        |           | Polarität                          | Übersetzungsverhältnis: Toleranz ± 2% |
| 3.) | (AQL 1/S4) | M 3011/4: | Einstellwerte ( $N_i$ ):           | Meßwerte:                             |
|     |            |           | $U_E = 13,4 \text{ V}$             | $I_p \leq 73 \text{ mA}^*$            |
|     |            |           | $t_d = 20 \text{ }\mu\text{s}$     |                                       |
|     |            |           | $f_p = 1 \text{ kHz}$              |                                       |

\*vorläufig

 Messungen nach Temperaturangleich der Prüflinge an Raumtemperatur  
 Measurements after temperature balance of the samples at room temperature

Weitere Vorschriften:

Konstruiert, gefertigt und geprüft unter Beachtung von unter Annahme folgender Parameter:

Applicable documents:

 Betriebsspannung:  
 Basisisolation N gegen N, Verst. Isolation  $N_i$  gegen  $N_{II} + N_{III}$ , Ersatz für 409/086 und 4097-X036

Datum	Name	Index	Änderung
		81	

Hrsg.: KB-FB FT

Bearb.: Zi.

KB-PM B:Gör.

freig.:Zi.