

K-no.: 26349  
 K-Nr.:

Current transformer / Wechselstromtransformer

 Date: 05.04.2016  
 Datum:

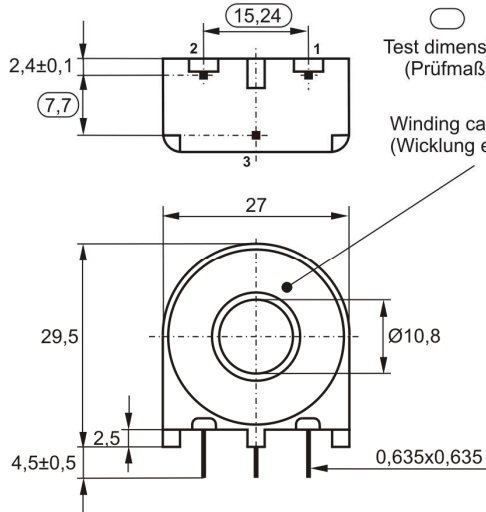
 Customer: Typenelement / Standard Type  
 Kunde

 Customers part no.:  
 Kd. Sach Nr.:

 Page 1 of 2  
 Seite von

**Mechanical outline General tolerances DIN ISO 2768-c**

Maßbild (mm): Freimaßtoleranz



 Test dimension  
 (Prüfmaß)

 Tolerances grid distance  $\pm 0,25\text{mm}$   
 (Toleranz der Stiftabstände)

 DC=Date Code  
 F=Factory

 Connections:  
 Anschlüsse:

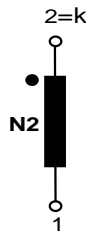
 Not connected pin  
 Leerstift  
 Pin 3

 Marking  
 (Beschriftung):

K
4658X051
DC F

**Schematic diagram**

Anschlußschema:


 $\ddot{u} = (1) : 2000$ 
**Operational data/characteristic data (nominal values):**

Betriebsdaten/Charakteristische Daten (Richtwerte):

 $R_{Cu2} = 51 \Omega$ 
 $I_N = 100 \text{ A}$ 
 $f = 50 \text{ Hz}$ 
 $R_B = 10 \Omega$ 

 ambient temperature / Umgebungstemperatur:  $-40^\circ\text{C} \dots +85^\circ\text{C}$ 

 storage temperature / Lagertemperatur:  $-40^\circ\text{C} \dots +85^\circ\text{C}$ 

Inspection: (V: 100%-Test; AQL...: DIN ISO 2859-Part1; SC = significant characteristic)

Prüfung:

Siehe Seite 2

see page 2

**Weitere Vorschriften:**

Applicable documents

Date	Name	Issue	Amendment
05.04.16	DFI.	81	Customer type is replaced by standard type. Minor change

 Hrsg.: KB-E  
 editor

 Bearb.: HL  
 designer

 KB-PM: DFI.  
 check

 freig.: Pe.  
 released

**DATENBLATT / specification****Item no.: T60404-S4658-X051**

Sach Nr.:

K-no.: 26349  
K-Nr.:

Current transformer / Wechselstromtransformer

Date: 05.04.2016  
Datum:Customer: Typenelement / Standard Type  
KundeCustomers part no.:  
Kd. Sach Nr.:Page 2 of 2  
Seite vonInspection: (V: 100%-Test; AQL...: DIN ISO 2859-Part1; SC = significant characteristic)  
Prüfung:

- 1) (AQL 1/S4) M3014:  $U_{p,eff} = 3.5 \text{ kV}$ , 2 s, N2 vs bare copper rod ( $\varnothing 10.5 \text{ mm}$ ) + not connected pin  
gegen blanken Kupferstab ( $\varnothing 10.5 \text{ mm}$ )+ Leerstift
- 2) (V) M3011/1:  $L2 \geq 63 \text{ H}$ ,  $f = 50 \text{ Hz}$ ,  $U_{AC,eff} = 180 \text{ mV}$
- 3) (V) M3011/6 special measuring (current transformer measuring instrument N4): (SC)  
Sonderprüfung (Stromtrafoprüfgerät N4):  
Polarity / Turns ratio: Tolerance  $\pm 1\%$  ( $\pm 20 \text{ turns}$ )  
Polarität / Übersetzungsverhältnis: Toleranz  $\pm 1\%$  ( $\pm 20 \text{ Wdg.}$ )
- 4) (Fix 05) M3290: Lötbarkeitstest nach Abschnitt 1  
solderability test acc. to chapter 1
- 5) (AQL 1/S4) M3200: Mechanical test  
Mechanische Prüfung

Type test:  
Typprüfung:Hochspannungsprüfung nach M3014  
High voltage test according to M3014 $U_{p,eff} = 3.5 \text{ kV}$ , 60 s, N2 vs bare copper rod + not connected pin ( $\varnothing 10.5 \text{ mm}$ )  
gegen blanken Kupferstab + LeerstiftMeasurements after temperature balance of the test samples at room temperature  
Messungen nach Temperaturangleich der Prüflinge an RaumtemperaturHrsg.: KB-E  
editorBearb: HL  
designerKB-PM: DFI.  
checkfreig.: Pe.  
released