

K-Nr.: 26944  
 K-no.:

Wechselstromtransformer / Current transformer

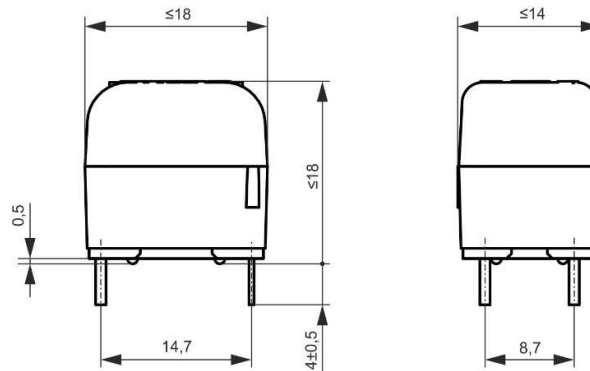
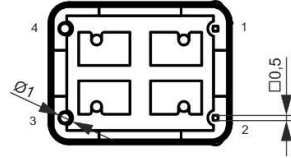
 Datum: 13.10.2022  
 Date:

 Kunde:  
 Customer

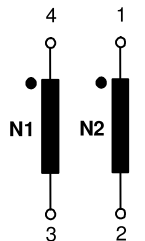
 Kd. Sach Nr.:  
 Customers part no.:

 Seite 1 von 2  
 Page of

 Maßbild (mm): Freimaßtoleranz DIN ISO 2768-c  
 Mechanical outline General tolerances

 Anschlüsse:  
 Connections:

 Beschriftung  
 (marking):


 4629X541  
 F DC

 Anschlußschema:  
 Schematic diagram

 $\ddot{u} = 1 : 1500$ 

 Betriebsdaten/Charakteristische Daten (Nichtwerte):  
 Operational data/characteristic data (nominal values):

 $R_{Cu2} = 46 \Omega$   
 $f = 50 \text{ Hz}$   
 $I_N = 6 \text{ A}$   
 $R_B = 75 \Omega$ 

 Umgebungstemperatur/ambient temperature:  $-40^\circ\text{C} \dots +120^\circ\text{C}$   
 Lagertemperatur/storage temperature:  $-40^\circ\text{C} \dots +85^\circ\text{C}$ 

 Prüfung: (V: 100%-Test; AQL...: DIN ISO 2859-Teil1)  
 Inspection

Siehe Seite 2

See page 2

Weitere Vorschriften:

Applicable documents

Datum	Name	Index	Änderung
13.10.2022	Dz.	82	Implementation of an alternative wire supplier. CN-22-089
11.05.2022	RGl.	81	Ambient temperature changed from $+70^\circ\text{C}$ to $120^\circ\text{C}$ . Minor change

 Hrg.: R&D-PD NPI D  
 editor

 Bearb: HL  
 designer

 MC-PM: Sn.  
 check

 freig.: Pr.  
 released

K-Nr.: 26944 K-no.:	Wechselstromtransformer / Current transformer	Datum: 13.10.2022 Date:
Kunde: Customer	Kd. Sach Nr.: Customers part no.:	Seite 2 von 2 Page of

Prüfung: (V: 100%-Test; AQL...: DIN ISO 2859-Teil1)  
 Inspection

- 1) (V) M3014:  $U_{p,eff} = 3,5 \text{ kV}$ , 5 s, N1 gegen/vs N2
- 2) (V) M3011/1  $L_2 \geq 35 \text{ H}$ ,  $f = 50 \text{ Hz}$ ,  $U_{AC,eff} = 80 \text{ mV}$   

$$\text{Linearität: } \frac{L_2 \text{ at } 80 \text{ mV}}{L_2 \text{ at } 1,2 \text{ V}} \geq 0,385$$
- 3) (V) M3011/6 Sonderprüfung (Stromtrafoprüfgerät N4):  
 special measuring (current transformer measuring instrument N4):  
 Polarität / Übersetzungsverhältnis: Toleranz  $\pm 1\%$  ( $\pm 15 \text{ Wdg.}$ )  
 Polarity / Turns ratio: Tolerance ( $\pm 15 \text{ turns}$ )
- 4) (AQL 1/S4) M3200: Mechanische Prüfung  
 Mechanical test
- 5) (Fix 05) M3290: Lötbarkeitstest nach Abschnitt 1  
 solderability test acc. to chapter 1

Messungen nach Temperaturangleich der Prüflinge an Raumtemperatur  
 Measurements after temperature balance of the samples at room temperature

Hrsg.: R&D-PD NPI D editor	Bearb: HL designer	MC-PM: Sn. check	freig.: Pr. released
-------------------------------	-----------------------	---------------------	-------------------------