

K-no.: 22169
 K-Nr.:

Current Transformer / Wechselstromwandler

 Date: 19.08.2019
 Datum:

Customer:

Customers part no.:

Page 1 of 2

Kunde:

Kd. Sach Nr.:

Seite 1 von 2

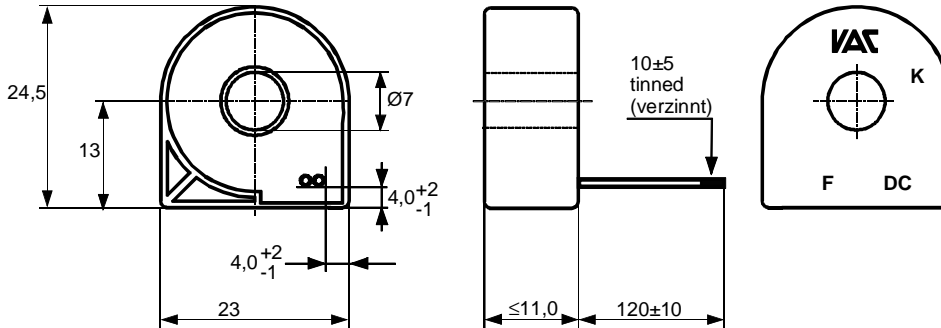
Mechanical outline General tolerances DIN ISO 2768-c

Maßbild (mm): Freimaßtoleranz

 Connections:
 Anschlüsse:

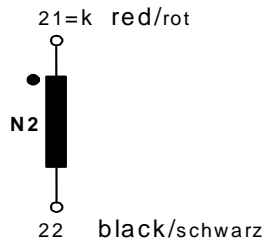
 21, 22
 Litz 2 x 0,14 mm²

 Marking:
 Beschriftung


 DC = Date Code
 F = Factory

Schematic diagram

Anschlußschema:


 $\ddot{u} = 1 : 2000$

Operational data/characteristic data (nominal values):

Betriebsdaten/Charakteristische Daten (Richtwerte):

 $R_{Cu2} = 112 \Omega$ (nominell) $R_{Cu2} \leq 124 \Omega^*$

Siehe Bemerkung 2) auf Seite 2 / see remark 2) on page 2

 ambient temperature / Umgebungstemperatur: $-40^\circ\text{C} \dots +70^\circ\text{C}$

 storage temperature / Lagertemperatur: $-40^\circ\text{C} \dots +85^\circ\text{C}$

Inspection: (V: 100%-Test; AQL...: DIN ISO 2859-Teil1)

Prüfung

- 1) /AQL 1/S4) M3014: $U_{p,eff} = 2,5 \text{ kV}$, 2 s, N2 to currentwinding ($\varnothing 6,5 \text{ mm}$) / N2 gegen Durchsteckdom
- 2) (AQL 0,25) M3011/1: $L2 = 105 \text{ H} \pm 25\%$, $f = 50 \text{ Hz}$, $U_{AC,eff} = 230 \text{ mV}$
- 3) (V) M3011/6 special measuring (current transformer measuring instrument N4):
 Sonderprüfung (Stromtrafoprüfgerät N4):
 Polarity / Turns ratio: Tolerance (± 20 turns)
 Polarität / Übersetzungsverhältnis: Toleranz $\pm 1\%$ (± 20 Wdg.)
- 4) (AQL 1/S4) M3200: Mechanical test
 Mechanische Prüfung

See page 2

Siehe Seite 2

Applicable documents:

Weitere Vorschriften:

Date	Name	Issue	Amendment
19.08.19	Leh.	81	Sheet 2, point 2 changed (additional information I_{max} 40A). Minor change
21.12.10	Ert.	81	On page 2, remark 2, chapter "it may be as... deleted. Lapidary change

 Hrsg.: R&D-PD NPI D
 editor

 Bearb.: HL
 designer

 KB-PM: Leh.
 check

 freig.: Pr.
 released

**SPECIFICATION / Datenblatt****Item no.: T60404-E4629-X007**
Sach Nr.:K-no.: 22169
K-Nr.:

Current Transformer / Wechselstromwandler

Date: 19.08.2019
Datum:Customer:
Kunde:Customers part no.:
Kd. Sach Nr.:Page 2 of 2
Seite vonInspection: (V: 100%-Test; AQL...: DIN ISO 2859-Teil1)
PrüfungTypprüfung: M3014: $U_{p,eff} = 2,5 \text{ kV}$, 60 s, N2 to currentwinding ($\varnothing 6,5 \text{ mm}$) / N2 gegen Durchsteckdom
Type testMeasurements after temperature balance of the test samples at room temperature
Messungen nach Temperaturangleich der Prüflinge an Raumtemperatur

*preliminary/vorläufig

Remark:
Bemerkung

1) This product is protected by one or more patents, including /
Dieses Produkt ist durch eines oder mehrere Patente geschützt, u.a
US 6507262, EP 1131830, KOR 606515

2) Dieses Bauelement wurde ursprünglich für Anwendungen mit folgenden typischen Betriebsbedingungen
ausgelegt: / This component has been designed for applications where the typical operating conditions are:

$f = 50 \text{ Hz}$, $I_{max} = 6 \text{ A}$, $R_B = 100 \text{ Ohm}$, $U_B (I_{max}) = 300 \text{ mV}_{rms}$
 $f = 60 \text{ Hz}$, $I_{max} = 20 \text{ A}$, $R_B = 30 \text{ Ohm}$, $U_B (I_{max}) = 300 \text{ mV}_{rms}$
 $f = 50 \text{ Hz}$, $I_{max} = 40 \text{ A}$, $R_B = 15 \text{ Ohm}$, $U_B (I_{max}) = 300 \text{ mV}_{rms}$

Hiervon abweichende Betriebsbedingungen sind im Einzelfall auf Anfrage zu vereinbaren und in der jeweiligen
Schaltung zu erproben / Other than the given conditions have to be agreed upon request and to be tested in the application circuitHrsg.: R&D-PD NPI D
editorBearb: HL
designerKB-PM: Leh.
checkfreig.: Pr.
released