

K-Nr.: 20838  
 K-no.:

Stromtransformator / Current Transformer

 Datum: 22.07.2002  
 Date:

 Kunde:  
 Customer

 Kd. Sach Nr.:  
 Customers part no.:

 Seite 1 von 1  
 Page of

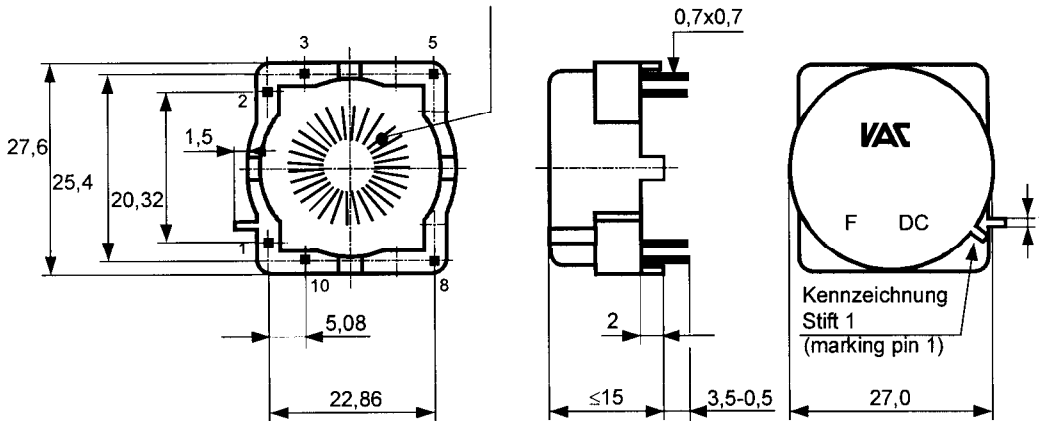
 Maßbild (mm): Freimaßtoleranz DIN ISO 2768-c  
 Mechanical outline General tolerances

 Anschlüsse:  
 Connections:

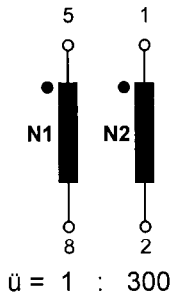
 Toleranz der Stiftabstände  $\pm 0,2\text{mm}$   
 (Tolerances grid distance)

 Wicklung teilweise  
 sichtbar  
 (windings partially visible)

 DC=Date Code  
 F=Factory

 Leerstifte:  
 not connected pins  
 3 + 10

 Beschriftung:  
 marking



 Anschlußschema:  
 Schematic diagram

 Betriebsdaten/Charakteristische Daten (Richtwerte):  
 Operational data/characteristic data (nominal values):

 $I_{\text{Imax}} = 8 \text{ A}$   
 $U_{\text{Bmax}} = 0,5 \text{ V}$ 

 Prüfung: (V: 100%-Test; AQL...: DIN ISO 2859-Teil1)  
 Inspection

- |    |            |          |  |                                 |                                      |
|----|------------|----------|--|---------------------------------|--------------------------------------|
| 1) | (V)        | M3014:   | $U_{p, \text{eff}} = 3,7 \text{ kV}$ ,                         | 1 s,                            | N1 gegen/to N2                       |
| 2) | (V)        | M3011/6: | Polarität / Übersetzungsverhältnis:<br>Polarity / Turns ratio: |                                 | Toleranz $\pm 5\%$<br>Tolerance      |
| 3) | (AQL 0,25) | M3011/1: | $L_2 \geq 70 \text{ H}$ ,                                      | $f = 50 \text{ Hz}$ ,           | $I_{\text{AC, eff}} = 10 \text{ mA}$ |
| 4) | (AQL 1/54) | M3011/5: | $R_{\text{Cu1}} \leq 10,2 \text{ m}\Omega$ ,                   | $R_{\text{Cu2}} \leq 52 \Omega$ |                                      |

 Messungen nach Temperaturgleich der Prüflinge an Raumtemperatur  
 Measurements after temperature balance of the test samples at room temperature

 Weitere Vorschriften:  
 Applicable documents:

 Gehäusewerkstoff und Gießharz  
 Housing material and casting resin

 UL-gelistet  
 UL-listed

Datum	Name	Index	Änderung
22.07.02	HL.	81	Maßbild: Schreibfehler (Auflagenocken sind 2 anstatt 3mm lang) korrigiert.
30.09.97	Lo.	81	Endprüfung Pkt.3 engültig festgelegt.

Hrsg.: KB-FB FT    Bearb.: HL.    KB-PM B: Kei.    Freig.: HL.