

K-Nr.:

26277

Core design: Assembly of toroidal cores
Ausführung Baugruppe aus Ringbandkernen

Application: Common mode choke
Anwendung Stromkompensierte Drossel

Date : 27.04.2016
Datum

Kunde:

Kd. Sach Nr.:

Seite 1 von 2

Design / Ausführung:

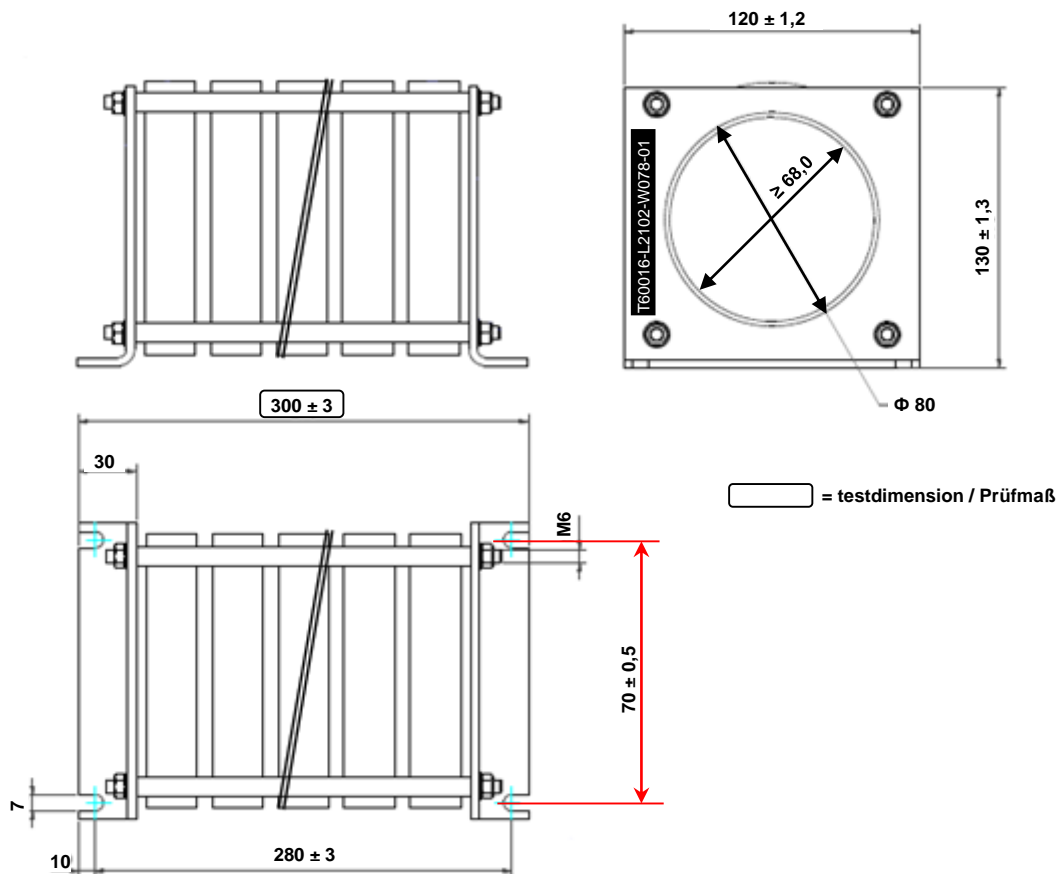
Assembly of **six** toroidal cores T60006-L2102-W468-... / Baugruppe aus **sechs** Ringbandkernen T60006-L2102-W468-...

Type of finish / Fixierung:

Built with mounting kit and shock absorber / Aufgebaut mit Montagesatz und Dämpfungselementen

Drawing / Maßbild:

Not to scale / ohne Maßstab



| | | | | | |
|-------------|------------|---------|----------|------------|-------------|
| Herausgeber | Bearbeiter | KB-PM | KB-OP KT | Datum | freigegeben |
| KB-E IN | Kleespies | Klinger | Günther | 27.04.2016 | Petzold |

Weitergabe sowie Vervielfältigung dieser Unterlage, Verwertung und Mitteilung ihres Inhalts nicht gestattet, soweit nicht ausdrücklich zugestanden.
Zuwerhandlungen verpflichtet zu Schadenersatz. Alle Rechte für den Fall der Patenterteilung oder GM-Eintragung vorbehalten

| | | |
|----------------------------|--|----------------------------|
| K-Nr.: 26277 | Core design: Assembly of toroidal cores Ausführung Baugruppe aus Ringbandkernen | Date : 27.04.2016 Datum |
| | Application: Common mode choke Anwendung Stromkompensierte Drossel | |

| | | |
|--------|---------------|---------------|
| Kunde: | Kd. Sach Nr.: | Seite 2 von 2 |
|--------|---------------|---------------|

Core material / Legierung:
VITROPERM 500 F

Nominal magnetic value /
Magn. Nennwert:

$A_L (10\text{kHz}) = 416,3 \mu\text{H}$

Final Inspection / Endprüfung:

(100% Prüfung, AQL...: IEC 410 / DIN ISO 2859)

1. Mechanical test (AQL 4,0) / Mechanische Prüfung (AQL 4,0)

Test instrument: caliper gauge / Prüfmittel: Meßschieber

Limiting dimensions according to drawing / Grenzmaße nach Maßbild

2. Magnetical Test (100%) / Magnetische Prüfung (100%)

Measurement of A_L -Value in series mode according to A60092-Y3022-K009 /
Prüfung des A_L -Wertes im Reihenersatzschaltbild nach A60092-Y3022-K009

Setting values / Einstellwerte: f = 10 kHz
 $I_{\text{eff}} \times N$ = 60 mA

Specified value / Prüfwert: A_L $\geq 330 \mu\text{H}$ (corr. / entspr. $\mu_3 \geq 50000$)

Remarks, / Hinweise,

- Part no. / Materialnr.: 97000691

-

| | | | | | | |
|-------------|------------|---------|----------|--|------------|-------------|
| Herausgeber | Bearbeiter | KB-PM | KB-OP KT | | Datum | freigegeben |
| KB-E IN | Kleespies | Klinger | Günther | | 27.04.2016 | Petzold |