



**Spezifikation für weichmagnetische Kerne**  
*Specification for Soft Magnetic Cores*

**S-No.:**  
 T60004-L2063-  
 W721-01-

PK:

Kunde/*Customer:*

Datum: 44/99

Seite: 1 von 2

**Ausführung / Core design:**  
 Ringbandkern / *Toroidal core:*

**Maßbild / Drawing:**  
 ohne Maßstab / *without scale*  
 Maße in mm / *Dimensions in mm*

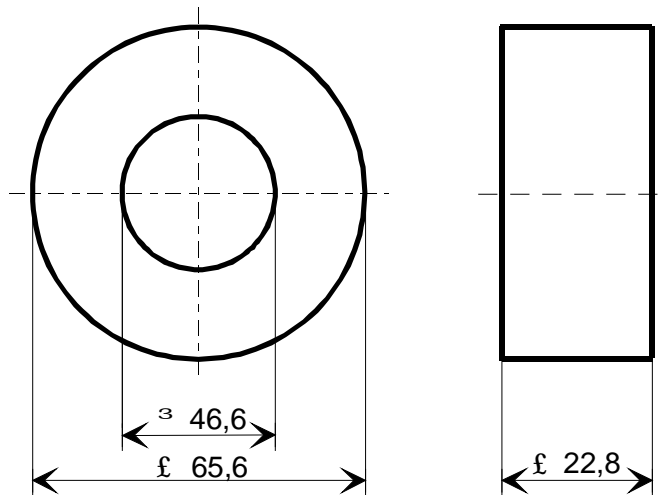
Rev.

Kern für stromkomp. Drossel  
*Core for common mode choke*

**Nennmaße / Nominal Dimensions:**  
 63x50x20 mm

**Legierung / Core Material:**  
 VITROPERM 500 F

**Fixierung / Type of Finish:**  
 Fix 351  
 (Epoxidbeschichtung / *Epoxy coated*)



**Bezugswerte / Rated Dimensions:**

- $A_{Fe} = 0,95 \text{ cm}^2$
- $l_{Fe} = 17,8 \text{ cm}$
- $m_{Fe} = 124 \text{ g}$

**Magn. Nennwerte / Nominal magnetic values:**

$A_{L(100 \text{ kHz})} = 12 \mu\text{H}$

**Endprüfung / Final Inspection:**

(100% Prüfung, AQL...: IEC 410 / DIN ISO 2859)

**1. Mechanische Prüfung (AQL 4,0) / Mechanical Test (AQL 4,0)**

Grenzmaße nach Maßbild / *Limited dimensions according to drawing*

Prüfmittel: Meßschieber / *Test instrument: caliper gauge*

Herausgeber	Bearbeiter	KB-PM K				freigegeben
KB-E	Till	Klinger				05.11.99 Petzold



**Spezifikation für weichmagnetische Kerne**  
*Specification for Soft Magnetic Cores*

**S-No.:**  
T60004-L2063-  
**W721-01-**

PK:

Kunde/*Customer:*

Datum: 44/99

Seite: 2 von 2

Rev.

**2. Magnetische Prüfung (AQL 0,65) / *Magnetical Test (AQL 0,65)***

Prüfung des  $A_L$ -Wertes im Reihenersatzschaltbild gemäß A60092-Y3022-K009 /  
*Test of  $A_L$ -value in series mode according to A60092-Y3022-K009*

Induktivitätsprüfung ohne Gleichstromvormagnetisierung / *Inductance test without DC-magnetisation*

2.1 Einstellwerte / *Setting values:*  $I_{\text{eff}} \times N = 40 \text{ mA}$   
 $f = 10 \text{ kHz}$

Prüfwert / *Specified value:*  $8,67 \mu\text{H} \leq A_L \leq 16,8 \mu\text{H}$  (entspr. / *corr.*  $12900 \leq \mu_3 \leq 25000$ )

2.2 Einstellwerte / *Setting values:*  $I_{\text{eff}} \times N = 40 \text{ mA}$   
 $f = 100 \text{ kHz}$

Prüfwert / *Specified value:*  $7,8 \mu\text{H} \leq A_L \leq 15,1 \mu\text{H}$  (entspr. / *corr.*  $11600 \leq \mu_3 \leq 22500$ )

Hinweis / *Remark:*

Bau-Nr. / *Part-No.:* 56710889