

PK:

Kunde/*Customer:*

Datum: 28/07

Seite: 1 von 2

Ausführung / Core design:
Ringbandkern / *Toroidal core:*

Maßbild / Drawing:
ohne Maßstab / *without scale*
Maße in mm / *Dimensions in mm*

Rev.

Nennmaße / Nominal Dimensions:
55x40x25 mm

Legierung / Core Material:
VITROPERM 500 F

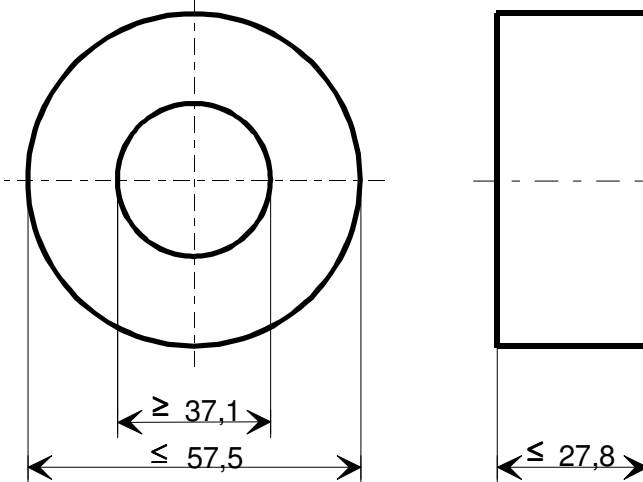
Fixierung / Type of Finish:
Fix 350
(Epoxidbeschichtung / *Epoxy coated*)

Bezugswerte / Rated Dimensions:

$$A_{Fe} = 1,43 \text{ cm}^2$$

$$l_{Fe} = 14,9 \text{ cm}$$

$$m_{Fe} = 156 \text{ g}$$



Endprüfung / Final Inspection:
(100% Prüfung, AQL...: IEC 410 / DIN ISO 2859)

1. Mechanische Prüfung (AQL 4,0) / Mechanical Test (AQL 4,0)
Grenzmaße nach Maßbild / *Limited dimensions according to drawing*
Prüfmittel: Meßschieber / *Test instrument: caliper gauge*

2. Magnetische Prüfung (AQL 0,65) / Magnetical Test (AQL 0,65)

2.1 Verlustprüfung nach A60092-Y3022-K005 /
Measurement of core losses according to A60092-Y3022-K005

Einstellwerte / $\hat{B} = 0,3 \text{ T}$ (entspr. / *corresp.* $U_2 = 19,0 \text{ V/Wdg.}$)
Setting values: $f = 100 \text{ kHz}$

Prüfwert / $p_{Fe} \leq 110 \text{ W/kg}$ (entspr. / *corresp.* $P_{Fe} \leq 17,2 \text{ W}$)
Specified value:

Herausgeber	Bearbeiter	KB-PM	KB-E IN		Datum	freigegeben
KB-FK FT	Till	Klinger	Petzold		21.08.07	Günther



Spezifikation für weichmagnetische Kerne
Specification for Soft Magnetic Cores

S-No.:
T60004-L2055-
V045-01-

PK:

Kunde/*Customer:*

Datum: 28/07

Seite: 2 von 2

Rev.

2.2 Impulsprüfung nach A60092-Y3022-K008 / *Pulse test according to A60092-Y3022-K008*

Prüfung der Impulsp permeabilität mit unipolaren Rechteck-Spannungsimpulsen. /
Measurement of pulse permeability with unipolar rectangular voltage pulses.

Einstellwerte / $\Delta t = 20 \mu s$
Setting values: $\Delta B = 0,9 T$ (entspr. / *corresp.* $\Delta \Phi = 128 \mu Vs$)
 $f_P = 10 \text{ Hz oder/or } 100 \text{ Hz, Toleranz/ tolerance } +/- 50 \% /$

Prüfwert / $\mu_P \geq 10000$ (entspr. / *corresp.* $I_P \times N \leq 10,7 A$)
Specified value:

2.3 Prüfung des A_L -Wertes ohne Gleichstromvormagnetisierung im Reihenersatzschaltbild
Measurement of A_L -Value without DC-magnetisation in series mode

Einstellwerte / *Setting values:* $I_{eff} = 32 \text{ mA}$
 $f = 10 \text{ kHz}$
 $N_I = 1$

Prüfwert / *Specified value:* $18,1 \mu H \leq A_L \leq 30,2 \mu H$ (bzw./or $15000 \leq \mu' \leq 25000$)

Hinweis / *Remark, Baunr. / Part no.:* 97000406