



Spezifikation für weichmagnetische Kerne
Specification for Soft Magnetic Cores

S-No.:
 T60004-L2025-
W622-51-

PK:

Kunde/*Customer:*

Datum: 10/98

Seite: 1 von 2

Ausführung / Core design:
 Ringbandkern / *Toroidal core:*

Maßbild / Drawing:
 ohne Maßstab / *without scale*
 Maße in mm / *Dimensions in mm*

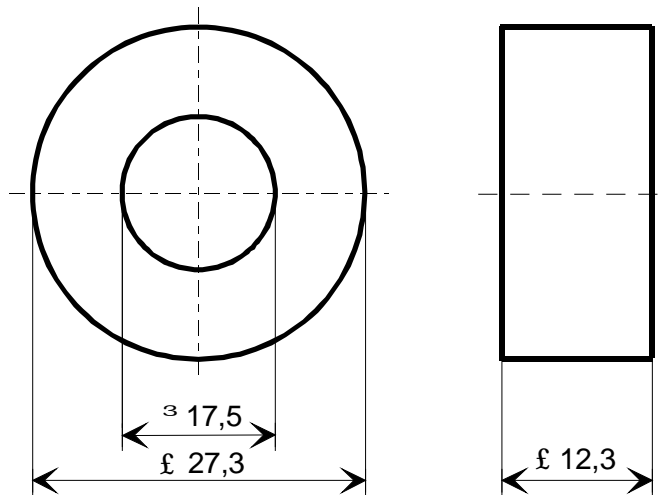
Rev.

Kern für stromkomp. Drossel
Core for common mode choke

Nennmaße / Nominal Dimensions:
 25x20x10 mm

Legierung / Core Material:
 VITROPERM 500 F

Fixierung / Type of Finish:
 Fix 350
 (Epoxybeschichtung / *Epoxy coated*)



Bezugswerte / Rated Dimensions:

- $A_{Fe} = 0,19 \text{ cm}^2$
- $l_{Fe} = 7,1 \text{ cm}$
- $m_{Fe} = 9,9 \text{ g}$

Magn. Nennwerte / Nominal magnetic values:

$A_L (10 \text{ kHz}) = 22,5 \mu\text{H}$

Endprüfung / Final Inspection:

(100% Prüfung, AQL...: IEC 410 / DIN ISO 2859)

1. Mechanische Prüfung (AQL 4,0) / Mechanical Test (AQL 4,0)

Grenzmaße nach Maßbild / *Limited dimensions according to drawing*

Prüfmittel: Meßschieber / *Test instrument: caliper gauge*

Herausgeber	Bearbeiter	KB-PM K				freigegeben
KB-EK	Till	Klinger				Petzold



Spezifikation für weichmagnetische Kerne
Specification for Soft Magnetic Cores

S-No.:
T60004-L2025-
W622-51-

PK:

Kunde/*Customer:*

Datum: 10/98

Seite: 2 von 2

Rev.

2. Magnetische Prüfung (AQL 0,65) / *Magnetical Test (AQL 0,65)*

Prüfung des A_L -Wertes im Reihenersatzschaltbild gemäß A60092-Y3022-K009 /
Test of A_L -value in series mode according to A60092-Y3022-K009

Induktivitätsprüfung ohne Gleichstromvormagnetisierung / *Inductance test without DC-magnetisation*

2.1 Einstellwerte / *Setting values:* $I_{\text{eff}} \times N = 15 \text{ mA}$
 $f = 10 \text{ kHz}$

Prüfwert / *Specified value:* $16,9 \mu\text{H} \leq A_L \leq 32,7 \mu\text{H}$ (entspr. / *corr.* $50000 \leq \mu_3' \leq 96700$)

2.2 Einstellwerte / *Setting values:* $I_{\text{eff}} \times N = 15 \text{ mA}$
 $f = 100 \text{ kHz}$

Prüfwert / *Specified value:* $5,4 \mu\text{H} \leq A_L \leq 10,4 \mu\text{H}$ (entspr. / *corr.* $16000 \leq \mu_3' \leq 30900$)

Hinweis / *Remark:*

Bau-Nr. / *Part-No.:* 56710822, 96725566