

PK:

Kunde/*Customer:*

Datum: 16/03

Seite: 1 von 1

Rev.

Ausführung / Core design:
 Ringbandkern / *Toroidal core:*

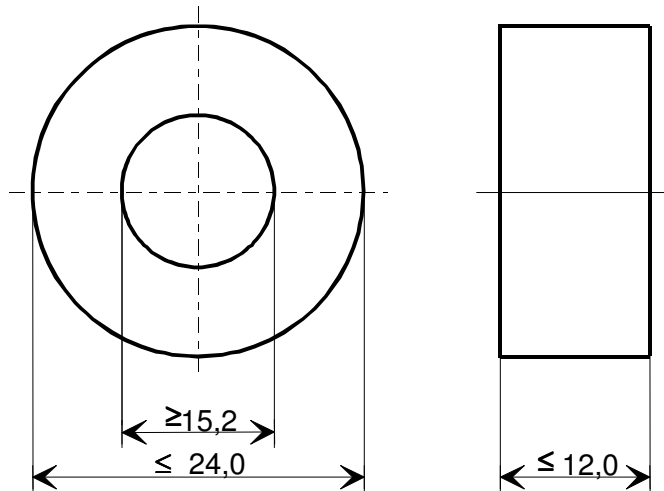
Maßbild / Drawing:
 ohne Maßstab / *without scale*
 Maße in mm / *Dimensions in mm*

Nennmaße / Nominal Dimensions:
 22x17x10 mm

Legierung / Core Material:
 VITROPERM 500 F

Fixierung / Type of Finish:
 Fix 350
 (Epoxybeschichtung / *Epoxy coated*)

Bezugswerte / Rated Dimensions:
 $A_{Fe} = 0,20 \text{ cm}^2$
 $l_{Fe} = 6,13 \text{ cm}$
 $m_{Fe} = 9,0 \text{ g}$



Endprüfung / Final Inspection:
 (100% Prüfung, AQL...: IEC 410 / DIN ISO 2859)

1. Mechanische Prüfung (AQL 4,0) / Mechanical Test (AQL 4,0)
 Grenzmaße nach Maßbild / *Limited dimensions according to drawing*
 Prüfmittel: Meßschieber / *Test instrument: caliper gauge*

2. Magnetische Prüfung (AQL 0,65) / Magnetical Test (AQL 0,65)
 Prüfung des A_L -Wertes im Reihenersatzschaltbild gemäß A60092-Y3022-K009 /
Test of A_L -value in series mode according to A60092-Y3022-K009
 Induktivitätsprüfung ohne Gleichstromvormagnetisierung / *Inductance test without DC-magnetisation*

2.1 Einstellwerte / *Setting values:* $I_{eff} \times N = 13 \text{ mA}$
 $f = 10 \text{ kHz}$
 Prüfwert / *Specified value:* $20,5 \mu\text{H} \leq A_L \leq 39,7 \mu\text{H}$ (entspr. / *corr.* $50000 \leq \mu_3' \leq 96700$)

2.2 Einstellwerte / *Setting values:* $I_{eff} \times N = 13 \text{ mA}$
 $f = 100 \text{ kHz}$
 Prüfwert / *Specified value:* $A_L \geq 5,3 \mu\text{H}$ (entspr. / *corr.* $\mu_3' \geq 13000$)

Hinweis / *Remark:* Bau-Nr. / *Part-No.:* 97000093

Herausgeber	Bearbeiter	KB-PM K	KB-E K		Datum	freigegeben
KB-FK FT	Till	Reichert	Petzold		29.04.03	Wolf