



**Spezifikation für weichmagnetische Kerne**  
*Specification for Soft Magnetic Cores*

**S-No.:**  
 T60004-L2022-  
**W867-01-**

HFG:  
 IAC

Kunde/*Customer:*

Datum: 15/11  
 Seite: 1 von 1

**Ausführung / Core design:**  
 Ringbandkern / *Toroidal core:*  
 Kern für stromkomp. Drossel  
*Core for common mode choke*

**Maßbild / Drawing:**  
 ohne Maßstab / *without scale*  
 Maße in mm / *Dimensions in mm*

Rev.  
 -01-  
 -01-

**Nennmaße / Nominal Dimensions:**  
 22x17x6 mm

**Legierung / Core Material:**  
 VITROPERM 500 F

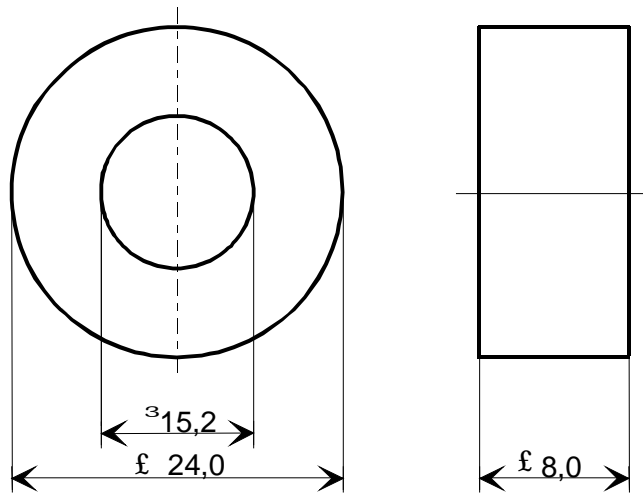
**Fixierung / Type of Finish:**  
 Fix 350  
 (Epoxidbeschichtung / *Epoxy coated*)

**Bezugswerte / Rated Dimensions:**

$$A_{Fe} = 0,12 \text{ cm}^2$$

$$l_{Fe} = 6,13 \text{ cm}$$

$$m_{Fe} = 5,4 \text{ g}$$



**Endprüfung / Final Inspection:**  
 (100% Prüfung, AQL...: IEC 410 / DIN ISO 2859)

**1. Mechanische Prüfung (AQL 4,0) / Mechanical Test (AQL 4,0)**  
 Grenzmaße nach Maßbild / *Limited dimensions according to drawing*  
 Prüfmittel: Meßschieber / *Test instrument: caliper gauge*

**2. Magnetische Prüfung (AQL 0,65) / Magnetical Test (AQL 0,65)**  
 Prüfung des  $A_L$ -Wertes im Reihenersatzschaltbild gemäß A60092-Y3022-K009 /  
*Test of  $A_L$ -value in series mode according to A60092-Y3022-K009*  
 Induktivitätstprüfung ohne Gleichstromvormagnetisierung / *Inductance test without DC-magnetisation*

2.1 Einstellwerte / *Setting values:*  $I_{eff} \times N = 13 \text{ mA}$   
 $f = 10 \text{ kHz}$   
 Prüfwert / *Specified value:*  $12,3 \mu\text{H} \leq A_L \leq 23,8 \mu\text{H}$  (entspr. / *corr.*  $50000 \leq \mu_3' \leq 96700$ )

2.2 Einstellwerte / *Setting values:*  $I_{eff} \times N = 13 \text{ mA}$   
 $f = 100 \text{ kHz}$   
 Prüfwert / *Specified value:*  $A_L \geq 3,2 \mu\text{H}$  (entspr. / *corr.*  $\mu_3' \geq 13000$ )

Hinweis / *Remark:* Material-Nr. / *Part-No.:* 97000245

-01-

|             |            |          |         |  |            |             |
|-------------|------------|----------|---------|--|------------|-------------|
| Herausgeber | Bearbeiter | KB-PM K  | KB-E K  |  | Datum      | freigegeben |
| KB-FK FT    | Till       | Reichert | Petzold |  | 18.04.2011 | Günther     |