



Spezifikation für weichmagnetische Kerne
Specification for Soft Magnetic Cores

S-No.:
 T60004-L2022-
W836-01-

PK: Kunde/*Customer:*
 VAC, KB-FB

Datum: 18/07

Seite: 1 von 1

Ausführung / Core design:

Ringbandkern / *Toroidal core:*

Kern für Stromwandler 60 A
Core for current transformer 60 A

Nennmaße / Nominal

Dimensions:

22,3 x 17,3 x 6,2 mm

Legierung / Core Material:

VITROPERM

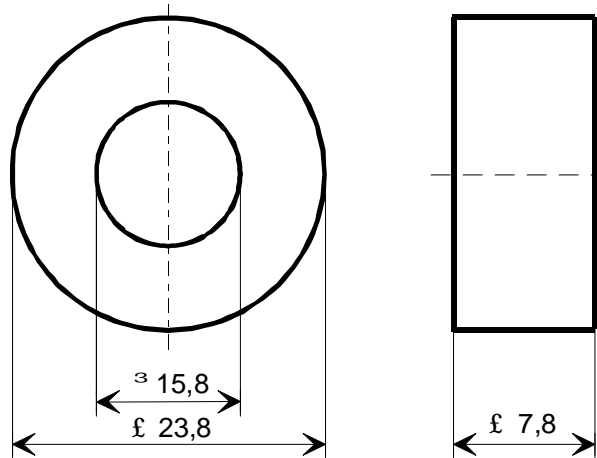
Fixierung / Type of Finish:

Fix 350
 (Epoxidbeschichtung / *Epoxy coated*)

Maßbild / Drawing:

ohne Maßstab / *without scale*

Maße in mm / *Dimensions in mm*



Bezugswerte / Rated Dimensions:

$A_{Fe} = 0,124 \text{ cm}^2$

$l_{Fe} = 6,22 \text{ cm}$

$m_{Fe} = 5,67 \text{ g}$

Endprüfung / Final Inspection:

(100% Prüfung, AQL...: IEC 410 / DIN ISO 2859)

1. Mechanische Prüfung (AQL 4,0) / Mechanical Test (AQL 4,0)
 Grenzmaße nach Maßbild / *Limited dimensions according to drawing*
 Prüfmittel: Meßschieber / *Test instrument: caliper gauge*

2. Magnetische Prüfung (AQL 0,65) / Magnetical Test (AQL 0,65)

Prüfung der Induktionsamplitude bei vorgegebener Feldstärke nach A60092-Y3022-K003 /
Test of flux density amplitude with applied magnetic field strength according to A60092-Y3022-K003

Einstellwerte / *Setting values:* $I_{RMS} \times N = 17,6 \text{ mA}$ (entspr. / *corr.* $H = 4 \text{ mA/cm}$)

$f = 50 \text{ Hz}$

Prüfwert / *Specified value:* $|\bar{U}| \geq 0,10 \text{ mV/Wdg.}$ (entspr. / *corr.* $\mu_4 \geq 80000$)

Hinweis, Materialnr. / *Remark, Part no.:* 97000034

Rev.

Herausgeber	Bearbeiter	KB-PM	KB-E K		Datum	freigegeben
KB-FK FT	Till	Doenges	Petzold		07.05.07	Günther