

HFG:
IAC

Kunde/*Customer:*

Datum: 49/09
Seite: 1 von 2

Ausführung / Core design:
Ringbandkern / *Toroidal core:*

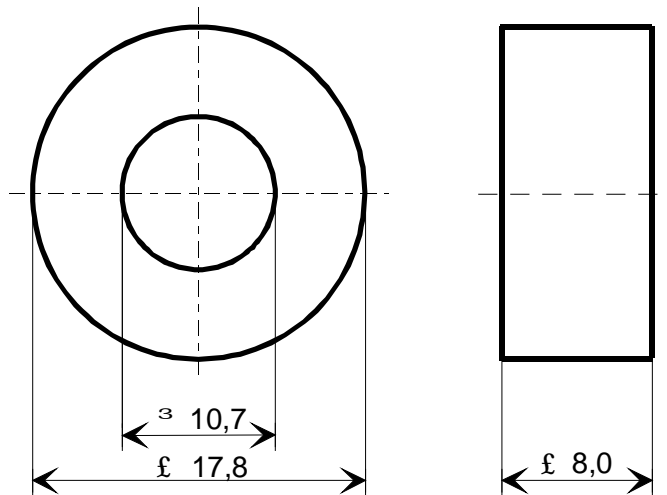
Kern für stromkomp. Drossel
Core for common mode choke

Maßbild / Drawing:
ohne Maßstab / *without scale*
Maße in mm / *Dimensions in mm*

Nennmaße / Nominal Dimensions:
16 x 12,5 x 6 mm

Legierung / Core Material:
VITROPERM 500 F

Fixierung / Type of Finish:
Fix 351
(Epoxidbeschichtung / *Epoxy coated*)



Bezugswerte / Rated Dimensions:
 $A_{Fe} = 0,080 \text{ cm}^2$
 $l_{Fe} = 4,48 \text{ cm}$
 $m_{Fe} = 2,63 \text{ g}$

Magn. Nennwerte / Nominal magnetic values:
 $A_L (10 \text{ kHz}) = 6,0 \mu\text{H}$

Endprüfung / Final Inspection:
(100% Prüfung, AQL...: IEC 410 / DIN ISO 2859)

1. Mechanische Prüfung (AQL 1,0, jedoch c = 0) / Mechanical Test (AQL 1,0, still c = 0)

Grenzmaße nach Maßbild / *Limited dimensions according to drawing*
Prüfmittel: Meßschieber / *Test instrument: caliper gauge*

Rev.

-02-

-02-

Herausgeber	Bearbeiter	KB-PM	KB-E IN		Datum	freigegeben
KB-OP K FT	Till	Klinger	Petzold		03.12.09	Günther



Spezifikation für weichmagnetische Kerne
Specification for Soft Magnetic Cores

S-No.:
T60004-L2016-
W619-02-

HFG:
IAC

Kunde/*Customer:*

Datum: 49/09
Seite: 2 von 2

Rev.

2. Magnetische Prüfung (AQL 0,65, jedoch $c = 0$) / *Magnetical Test (AQL 0,65, still $c = 0$)*

-02-

Prüfung des A_L -Wertes im Reihenersatzschaltbild gemäß A60092-Y3022-K009 /
Test of A_L -value in series mode according to A60092-Y3022-K009

Induktivitätsprüfung ohne Gleichstromvormagnetisierung / *Inductance test without DC-magnetisation*

2.1 Einstellwerte / *Setting values:* $I_{\text{eff}} \times N = 10 \text{ mA}$
 $f = 10 \text{ kHz}$

Prüfwert / *Specified value:* $4,5 \mu\text{H} \leq A_L \leq 8,7 \mu\text{H}$ (entspr. / *corr.* $20000 \leq \mu_3 \leq 38700$)

2.2 Einstellwerte / *Setting values:* $I_{\text{eff}} \times N = 10 \text{ mA}$
 $f = 100 \text{ kHz}$

Prüfwert / *Specified value:* $2,91 \mu\text{H} \leq A_L \leq 5,62 \mu\text{H}$ (entspr. / *corr.* $13000 \leq \mu_3 \leq 25100$)

Hinweis / *Remark:*

Bau-Nr. / *Part-No.:* 96725563

-02-