

PK:

Kunde/*Customer:*

Datum: 13/00

Seite: 1 von 2

Ausführung / Core design:
 Ringbandkern / *Toroidal core:*

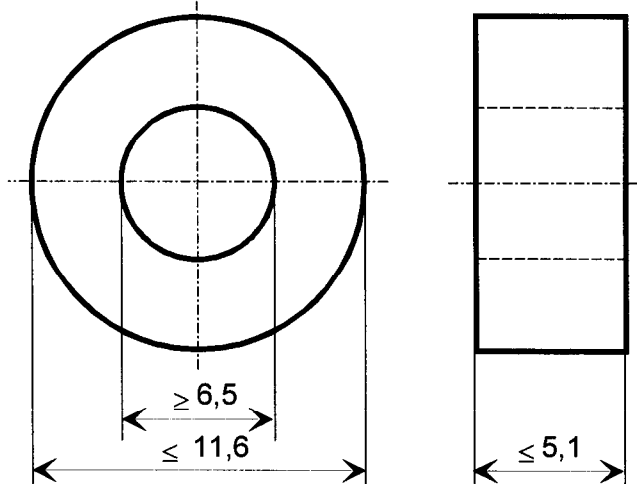
Maßbild / Drawing:
 ohne Maßstab / *without scale*
 Maße in mm / *Dimensions in mm*

Nennmaße / Nominal Dimensions:
 10x8x4 mm

Legierung / Core Material:
 VITROVAC 6025 Z

Fixierung / Type of Finish:
 Fix 022/D
 (Kunststofftrog und Silikonkautschuk /
Plastic box and silicon rubber)

Bezugswerte / Rated Dimensions:
 $A_{Fe} = 0,032 \text{ cm}^2$
 $l_{Fe} = 2,83 \text{ cm}$
 $m_{Fe} = 0,70 \text{ g}$



Rev.

Endprüfung / Final Inspection: (100% Prüfung, AQL...: IEC 410 / DIN ISO 2859)

1. Magnetische Prüfung (AQL 0,65) / Magnetical Test (AQL 0,65)

Prüfung nach Magnetqualität XCZ 500
Measurement according to Magnetic Specification XCZ 500

Die Prüfung erfolgt bei Raumtemperatur /
Measurement at room temperature

1.1 Verlustprüfung / Measurement of core losses

Einstellwerte / Setting values:
 $\hat{B} = 0,4 \text{ T}$ (entspr. / *corresp.* $U_2 = 0,28 \text{ V/Wdg.}$)
 $f = 50 \text{ kHz}$

Prüfwert / Specified value
 $p_{Fe} \leq 65 \text{ W/kg}$ (entspr. / *corresp.* $P_{Fe} \leq 45 \text{ mW}$)

Herausgeber	Bearbeiter	KB-PM K				freigegeben
KB-E	Till	Glasneck				29/03 2000



Spezifikation für weichmagnetische Kerne
Specification for Soft Magnetic Cores

S-No.:
T60006-E4010-
W534-52-

PK:

Kunde/*Customer:*

Datum: 13/00

Seite: 2 von 2

Rev.

1.2 Messung des Remanenzhubes von der Remanenz in die Sättigung mit unipolaren Rechteckspannungsimpulsen bei Vorgabe der Feldstärkeamplitude. /
Measurement of flux density swing from residual flux density into saturation with unipolar rectangular voltage pulses, constant field strength amplitude.

Einstellwerte / *Setting values:*

$$t_d = 20 \mu\text{s},$$

$$f_p = 1 \text{ kHz}$$

$$\hat{H} = 2 \text{ A/cm}$$

(entspr. / *corresp.* $\hat{I} = 5,7 \text{ A}$)

Prüfwert / *Specified value*

$$\Delta B_{RS} \leq 75 \text{ mT}$$

(entspr. / *corresp.* $\Delta\Phi_{RS} \leq 0,24 \mu\text{Vs}$)