



**Spezifikation für weichmagnetische Kerne**  
*Specification for Soft Magnetic Cores*

**S-No.:**  
 T60004-E3031-  
**W774-01-**

PK: Kunde/*Customer:*

Datum: 37/00

Seite: 1 von 1

**Ausführung / Core design:**

Ringbandkern / *Toroidal core:*

Kern für Stromwandler (120 A, DC-tolerant)  
*Core for current transformer (120 A, d.c. tolerant)*

**Nennmaße / Nominal Dimensions:**

31x26x6,5 mm

**Legierung / Core Material:**

VITROVAC 6150 F

**Fixierung / Type of Finish:**

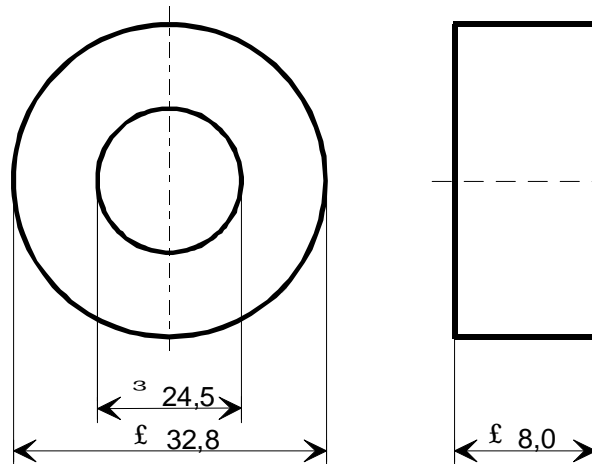
Fix 350  
 (Epoxidbeschichtung / *Epoxy coated*)

**Bezugswerte / Rated Dimensions:**

$A_{Fe} = 0,13 \text{ cm}^2$   
 $l_{Fe} = 8,95 \text{ cm}$   
 $m_{Fe} = 9,22 \text{ g}$

**Maßbild / Drawing:**

ohne Maßstab / *without scale*  
 Maße in mm / *Dimensions in mm*



Rev.

**Endprüfung / Final Inspection:** (100% Prüfung, AQL...: IEC 410 / DIN ISO 2859)

**1. Mechanische Prüfung (AQL 0,65) / Mechanical Test (AQL 0,65)**

Grenzmaße nach Maßbild / *Limited dimensions according to drawing*  
 Prüfmittel: Meßschieber / *Test instrument: caliper gauge*

**2. Magnetische Prüfung (AQL 0,65) / Magnetical Test (AQL 0,65)**

Prüfung der Induktionsamplitude bei vorgegebener Feldstärke nach A60092-Y3022-K003 /  
*Test of flux density amplitude with applied magnetic field strength according to A60092-Y3022-K003*

Einstellwerte / *Setting values:*  $I_{RMS} \times N = 6,33 \text{ A}$  (entspr. / *corr.*  $H = 1 \text{ A/cm}$ )  
 $f = 50 \text{ Hz}$

Prüfwert / *Specified value:*  $0,424 \text{ mV/Wdg.} \leq |\bar{U}| \leq 0,523 \text{ mV/Wdg.}$   
 (entspr. / *corr.*  $1300 \leq \mu \leq 1600$  bzw./or  $163 \text{ mT} \leq B \leq 201 \text{ mT}$ )

Hinweis / *Remark, Baunr. / Part no.:* 96728147

Herausgeber	Bearbeiter	KB-PM K				freigegeben
KB-E	Till	Glasneck			12.09.2000	Preusse