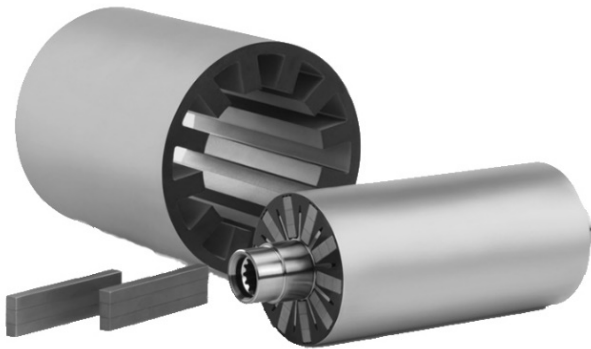


Neuer Beschleunigungsrekord dank Kobalt-Eisen-Werkstoffen der VAC Immer besser!

HANAU – Seit mehr als einem Jahrzehnt unterstützt die VACUUMSCHMELZE (VAC) Teams aus der Formula Student Electric mit VACSTACK®-Blechpaketen für Elektromotoren. In diesem Jahr wurde bereits der dritte Weltrekord mit diesen Systemen erzielt – in unglaublichen 0,956 Sekunden von 0 auf 100 Km/h.



VACODUR® 49, ein Kobalt-Eisen-Werkstoff der VAC, ermöglicht gegenüber herkömmlichen Elektroblechen eine Drehmomentsteigerung von typischerweise 30 %. Durch die patentierte VACSTACK-Technologie sind engste Toleranzen und Blechstärken von nur 50 µm realisierbar. Trotz Packungsdichten von 98 % wird die Isolation zwischen den Bandlagen sichergestellt, um geringste Wirbelstromverluste zu erreichen.

„Wir gratulieren dem gesamten AMZ-Team und freuen uns auf die weitere Zusammenarbeit für die nächste Saison.“, sagt Ute Fecher-Petzold, Product Managerin und Application Specialist bei der VAC.

VACUUMSCHMELZE (VAC) ist einer der weltweit führenden Hersteller von magnetischen Werkstoffen, induktiven Bauelementen und daraus hergestellten Produkten. Mit einem weltweiten Vertriebsnetz und Anwendungsingenieuren vor Ort werden kundenspezifische Lösungen für eine Vielzahl von Anwendungen, darunter Erneuerbare Energien, Automobil, Industrieautomation und Luftfahrt, entwickelt und hergestellt.